

# FABRICACIÓN DE ENVASES PLÁSTICOS & HYBRID

**FANTI**  
PLAST ESPAÑA



### Características:

Envase de forma cónica, dotado de precinto de inviolabilidad y asa metálica con manguito de plástico.

Envase ideal para contener productos con base agua y para su paletización en europalet (800 x 1200 mm).

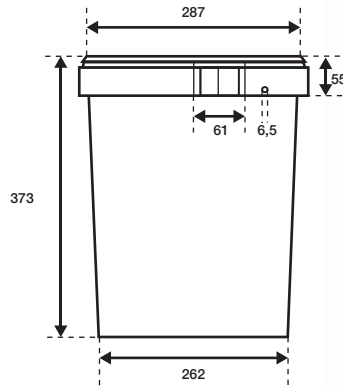
Fácil de apilar o desapilar y adecuado para las líneas automáticas. El formato especial de la tapa, facilita el centrado del envase superior en dicho apilamiento.

### Datos técnicos del envase:

	INTERIOR	EXTERIOR		ALTURA
<b>FONDO (mm)</b>	256	262	<b>CON TAPA</b>	375
<b>BOCA (mm)</b>	287	289	<b>SIN TAPA</b>	373

<b>Material (cuerpo)</b>	Polipropileno	<b>TAPA</b>	<b>* PESO ESTÁNDAR (gr.)</b>	111,8
<b>Capacidad</b>	21,000 Litros	<b>ENVASE</b>	<b>ASA (gr.) (metal)</b>	48,5
			<b>ASA (gr.) (plástico)</b>	3,8

\*Variación estimada de ±3%



Envase Cónico Plástico de 20 Litros anónimo

### Datos de embalaje y apilado:

UNIDADES	LARGO	ANCHO	ALTO	COLUMNAS	FILAS
154	1200	800	1200	11	14

### Incorporables

\*El envase puede llevar etiqueta inyectada en sistema IML, de base blanca o transparente. Impresión básica en cuatricromía, posibilidad de emplear tintas Pantone, efectos metalizados, y más (consultar variaciones de precio y tirada mínima).

\*Posibilidad de pigmentado de color en tapa y envase.

\*Con asa metálica abatible, provista de manguito de plástico.

### Precauciones

\*Mantenga el envase alejado de la exposición directa al sol (la etiqueta podría perder color).

\*Evitar cambios bruscos de temperatura y temperaturas extremas, puede producir degradación del plástico.

\*No apilar a más de 6 alturas o 150kg.



### LA OPCIÓN DEL MATERIAL RECICLADO: POR EL MEDIO AMBIENTE

Desde hace algún tiempo, ofrecemos la opción de emplear material PCR ( Post Consumer Recycled ). Este producto se obtiene de materiales ya utilizados por el consumidor y que, una vez tratados, vuelven a introducirse en la cadena productiva, evitando aumentar la cantidad de envases fabricados con Polipropileno Virgen, que conllevaría una mayor cantidad de residuos. Este PCR, ya se utiliza con éxito para la fabricación de botellas de bebidas o tarros para productos farmacéuticos.

<b>Material (cuerpo)</b>	PCR
<b>Capacidad</b>	21,000 Litros

PORCENTAJES	PCR	VIRGEN
<b>TAPA</b>	0%	100%
<b>ENVASE</b>	100%	0%

Esta información se refiere al material indicado suministrado por nuestra empresa y no podrá extenderse a cualquier modificación del mismo. La información ofrecida en este documento está basada en nuestro mejor conocimiento y experiencia. No podemos aceptar ninguna responsabilidad por la interpretación o uso indebido que pueda hacerse de este documento. Debido a que es imposible conocer con anticipación todas las condiciones bajo las que se emplean nuestros envases, no podemos relevar a los usuarios de nuestros productos de la responsabilidad de realizar sus propios ensayos para determinar la seguridad y adecuación de cada producto o combinación de ellos para sus propios propósitos

### Fanti Plast España, S.L.

c/ Valgrande, 4 28108 Alcobendas (Madrid) · Tel. 91 661 18 64

email: info@fantiplastespana.es

PAIL PLAST. 20 L.

# ENVASES CÓNICOS PLÁSTICOS

## PAIL PRIME 15 LITROS

### DOBLE CIERRE

FICHA TÉCNICA - Cónico Plástico 15 Litros  
PRIME Doble Cierre  
Rev 02 FECHA 12/12/2024

#### Características:

Formato especial con sistema de doble cierre, que posee dos puntos de sellado para un cerrado más resistente, seguro y hermético.

Envase de forma cónica, dotado de precinto de inviolabilidad y asa metálica con manguito de plástico.

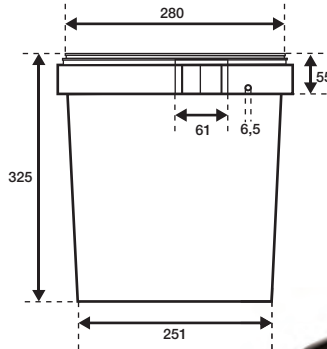
Envase ideal para contener productos con base agua y para su paletización en europalet (800 x 1200 mm), siendo apilable con los envases de 10 y 12 litros, posibilitando el montaje de pallets compuestos.

Fácil de apilar o desapilar y adecuado para las líneas automáticas. El formato especial de la tapa, facilita el centrado del envase superior en dicho apilamiento.

#### Datos técnicos del envase:

	INTERIOR	EXTERIOR		ALTIMA
<b>FONDO (mm)</b>	247	253	<b>CON TAPA</b>	327
<b>BOCA (mm)</b>	279	284	<b>SIN TAPA</b>	325
<b>Material (cuerpo)</b>	Polipropileno		<b>TAPA</b>	<b>* PESO ESTÁNDAR (gr.)</b>
<b>Capacidad</b>	17,900 Litros		<b>ENVASE</b>	80,1
			<b>ASA</b>	554,3
			(varilla metálica)	50,9
			<b>ASA</b>	3,8
			(manguito plástico)	

\*Variación estimada de ±3%



#### Datos de embalaje y apilado:

UNIDADES	LARGO	ANCHO	ALTO	COLUMNAS	FILAS
154	1200	800	1100	11	14

#### Incorporables

- \*El envase puede llevar etiqueta inyectada en sistema IML, de base blanca o transparente. Impresión básica en cuatricromía, posibilidad de emplear tintas Pantone, efectos metalizados, y más (consultar variaciones de precio y tirada mínima).
- \*Posibilidad de pigmentado de color en tapa y envase.
- \*Con asa metálica abatible, provista de manguito de plástico.

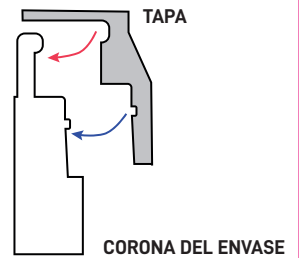
#### Precauciones

- \*Mantenga el envase alejado de la exposición directa al sol (la etiqueta podría perder color).
- \*Evitar cambios bruscos de temperatura y temperaturas extremas, puede producir degradación del plástico.
- \*No apilar a más de 6 alturas o 150kg.



Envase Cónico Plástico de 15 litros anónimo doble cierre

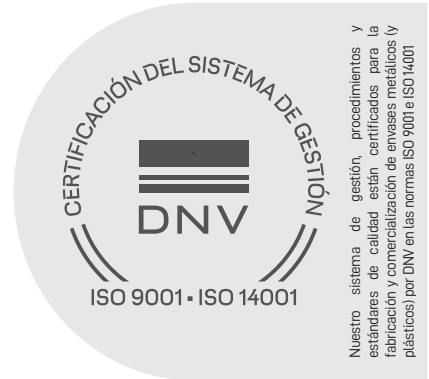
**PLANO ESQUEMÁTICO**  
Sistema de doble cierre



#### LA OPCIÓN DEL MATERIAL RECICLADO: POR EL MEDIO AMBIENTE

Desde hace algún tiempo, ofrecemos la opción de emplear material PCR ( Post Consumer Recycled ). Este producto se obtiene de materiales ya utilizados por el consumidor y que, una vez tratados, vuelven a introducirse en la cadena productiva, evitando aumentar la cantidad de envases fabricados con Polipropileno Virgen, que conllevaría una mayor cantidad de residuos. Este PCR, ya se utiliza con éxito para la fabricación de botellas de bebidas o tarros para productos farmacéuticos.

Material (cuerpo)	PCR	VIRGEN
<b>Capacidad</b>	17,900 Litros	
<b>PORCENTAJES</b>	<b>PCR</b>	<b>VIRGEN</b>
<b>TAPA</b>	0%	100%
<b>ENVASE</b>	100%	0%



Esta información se refiere al material indicado suministrado por nuestra empresa y no podrá extenderse a cualquier modificación del mismo. La información ofrecida en este documento está basada en nuestro mejor conocimiento y experiencia. No podemos aceptar ninguna responsabilidad por la interpretación o uso indebido que pueda hacerse de este documento. Debido a que es imposible conocer con anticipación todas las condiciones bajo las que se emplean nuestros envases, no podemos relevar a los usuarios de nuestros productos de la responsabilidad de realizar sus propios ensayos para determinar la seguridad y adecuación de cada producto o combinación de ellos para sus propios propósitos

#### Fanti Plast España, S.L.

c/ Valgrande, 4 28108 Alcobendas (Madrid) · Tel. 91 661 18 64  
email: info@fantiplastespana.es

PAIL PLAST. 15 L. PRIME 2XCIERRE

### Características:

Envase de forma cónica, dotado de precinto de inviolabilidad y asa metálica con manguito de plástico.

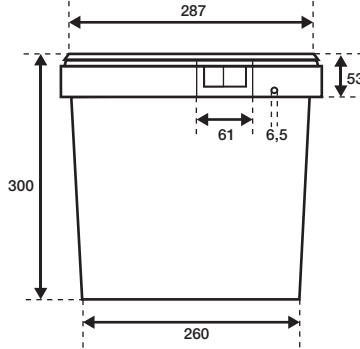
Envase ideal para contener productos con base agua y para su paletización en europalet (800 x 1200 mm).

Fácil de apilar o desapilar y adecuado para las líneas automáticas. El formato especial de la tapa, facilita el centrado del envase superior en dicho apilamiento.

### Datos técnicos del envase:

	INTERIOR	EXTERIOR		ALTIMA		
<b>FONDO (mm)</b>	255	260	<b>CON TAPA</b>	302		
<b>BOCA (mm)</b>	287	289	<b>SIN TAPA</b>	300		
<b>Material (cuerpo)</b>	Polipropileno	<b>TAPA</b>	<b>* PESO ESTÁNDAR (gr.)</b>	109		
<b>Capacidad</b>	16,500 Litros	<b>ENVASE</b>		570	<b>ASA (gr.) (metal)</b>	48,5
		<b>ETIQUETA</b>		13	<b>ASA (gr.) (plástico)</b>	3,8

\*Variación estimada de ±3%



Envase Cónico Plástico de 15 Litros ESP anónimo

### Datos de embalaje y apilado:

UNIDADES	LARGO	ANCHO	ALTO	COLUMNAS	FILAS
154	1200	800	1100	11	14

### Incorporables

\*El envase puede llevar etiqueta inyectada en sistema IML, de base blanca o transparente. Impresión básica en cuatricromía, posibilidad de emplear tintas Pantone, efectos metalizados, y más (consultar variaciones de precio y tirada mínima).

\*Posibilidad de pigmentado de color en tapa y envase.

\*Con asa metálica abatible, provista de manguito de plástico.

### Precauciones

\*Mantenga el envase alejado de la exposición directa al sol (la etiqueta podría perder color).

\*Evitar cambios bruscos de temperatura y temperaturas extremas, puede producir degradación del plástico.

\*No apilar a más de 6 alturas o 150kg.

### LA OPCIÓN DEL MATERIAL RECICLADO: POR EL MEDIO AMBIENTE

Desde hace algún tiempo, ofrecemos la opción de emplear material PCR (Post Consumer Recycled). Este producto se obtiene de materiales ya utilizados por el consumidor y que, una vez tratados, vuelven a introducirse en la cadena productiva, evitando aumentar la cantidad de envases fabricados con Polipropileno Virgen, que conllevaría una mayor cantidad de residuos. Este PCR, ya se utiliza con éxito para la fabricación de botellas de bebidas o tarros para productos farmacéuticos.



<b>Material (cuerpo)</b>	PCR
<b>Capacidad</b>	16,500 Litros

PORCENTAJES	PCR	VIRGEN
<b>TAPA</b>	0%	100%
<b>ENVASE</b>	100%	0%

Esta información se refiere al material indicado suministrado por nuestra empresa y no podrá extenderse a cualquier modificación del mismo. La información ofrecida en este documento está basada en nuestro mejor conocimiento y experiencia. No podemos aceptar ninguna responsabilidad por la interpretación o uso indebido que pueda hacerse de este documento. Debido a que es imposible conocer con anticipación todas las condiciones bajo las que se emplean nuestros envases, no podemos relevar a los usuarios de nuestros productos de la responsabilidad de realizar sus propios ensayos para determinar la seguridad y adecuación de cada producto o combinación de ellos para sus propios propósitos.

Fanti Plast España, S.L.

c/ Valgrande, 4 28108 Alcobendas (Madrid) · Tel. 91 661 18 64

email: info@fantiplastespana.es

PAIL PLAST. 15 ESP1



### Características:

Envase de forma cónica, dotado de precinto de inviolabilidad y asa metálica con manguito de plástico.

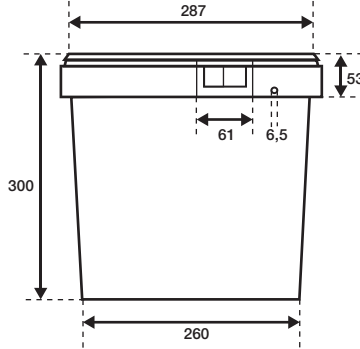
Envase ideal para contener productos con base agua y para su paletización en europalet (800 x 1200 mm).

Fácil de apilar o desapilar y adecuado para las líneas automáticas. El formato especial de la tapa, facilita el centrado del envase superior en dicho apilamiento.

### Datos técnicos del envase:

	INTERIOR	EXTERIOR		ALTIMA		
<b>FONDO (mm)</b>	255	260	<b>CON TAPA</b>	302		
<b>BOCA (mm)</b>	287	289	<b>SIN TAPA</b>	300		
<b>Material (cuerpo)</b>	Polipropileno		<b>TAPA</b>	* PESO ESTÁNDAR (gr.)	109	
<b>Capacidad</b>	16,500 Litros		<b>ENVASE</b>	520	<b>ASA (gr.) (metal)</b>	48,5
			<b>ETIQUETA</b>	13	<b>ASA (gr.) (plástico)</b>	3,8

\*Variación estimada de ±3%



Envase Cónico Plástico de 15 Litros ESP anónimo

### Datos de embalaje y apilado:

UNIDADES	LARGO	ANCHO	ALTO	COLUMNAS	FILAS
154	1200	800	1100	11	14

### Incorporables

\*El envase puede llevar etiqueta inyectada en sistema IML, de base blanca o transparente. Impresión básica en cuatricromía, posibilidad de emplear tintas Pantone, efectos metalizados, y más (consultar variaciones de precio y tirada mínima).

\*Posibilidad de pigmentado de color en tapa y envase.

\*Con asa metálica abatible, provista de manguito de plástico.

### Precauciones

\*Mantenga el envase alejado de la exposición directa al sol (la etiqueta podría perder color).

\*Evitar cambios bruscos de temperatura y temperaturas extremas, puede producir degradación del plástico.

\*No apilar a más de 6 alturas o 150kg.

### LA OPCIÓN DEL MATERIAL RECICLADO: POR EL MEDIO AMBIENTE

Desde hace algún tiempo, ofrecemos la opción de emplear material PCR (Post Consumer Recycled). Este producto se obtiene de materiales ya utilizados por el consumidor y que, una vez tratados, vuelven a introducirse en la cadena productiva, evitando aumentar la cantidad de envases fabricados con Polipropileno Virgen, que conllevaría una mayor cantidad de residuos. Este PCR, ya se utiliza con éxito para la fabricación de botellas de bebidas o tarros para productos farmacéuticos.



<b>Material (cuerpo)</b>	PCR
<b>Capacidad</b>	16,500 Litros

PORCENTAJES	PCR	VIRGEN
<b>TAPA</b>	0%	100%
<b>ENVASE</b>	100%	0%

Esta información se refiere al material indicado suministrado por nuestra empresa y no podrá extenderse a cualquier modificación del mismo. La información ofrecida en este documento está basada en nuestro mejor conocimiento y experiencia. No podemos aceptar ninguna responsabilidad por la interpretación o uso indebido que pueda hacerse de este documento. Debido a que es imposible conocer con anticipación todas las condiciones bajo las que se emplean nuestros envases, no podemos relevar a los usuarios de nuestros productos de la responsabilidad de realizar sus propios ensayos para determinar la seguridad y adecuación de cada producto o combinación de ellos para sus propios propósitos.

Fanti Plast España, S.L.

c/ Valgrande, 4 28108 Alcobendas (Madrid) · Tel. 91 661 18 64

email: info@fantiplastespana.es

PAIL PLAST. 15 ESP2



### Características:

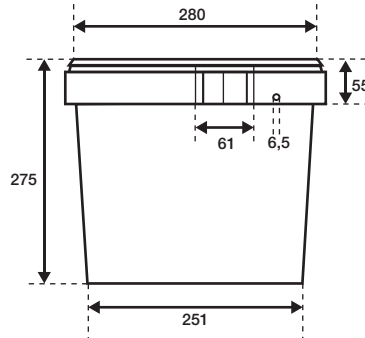
Envase de forma cónica, dotado de precinto de inviolabilidad y asa metálica con manguito de plástico.

Envase ideal para contener productos con base agua y para su paletización en europalet (800 x 1200 mm), siendo apilable con los envases de 10 y 15 litros, posibilitando el montaje de pallets compuestos.

Fácil de apilar o desapilar y adecuado para las líneas automáticas. El formato especial de la tapa, facilita el centrado del envase superior en dicho apilamiento.

### Datos técnicos del envase:

	INTERIOR	EXTERIOR		ALTURA
<b>FONDO (mm)</b>	247	253	<b>CON TAPA</b>	277
<b>BOCA (mm)</b>	276	280	<b>SIN TAPA</b>	275



Envase Cónico Plástico de 12 Litros anónimo

<b>Material (cuerpo)</b>	Polipropileno	<b>TAPA</b>	<b>* PESO ESTÁNDAR (gr.)</b>	109,1	
<b>Capacidad</b>	14,800 Litros	<b>ENVASE</b>	528,8	<b>ASA (varilla metálica)</b>	50,9
			<b>*Variación estimada de ±3%</b>	<b>ASA (manguito plástico)</b>	3,8

### Datos de embalaje y apilado:

UNIDADES	LARGO	ANCHO	ALTO	COLUMNAS	FILAS
176	1200	800	1100	11	16

### Incorporables

\*El envase puede llevar etiqueta inyectada en sistema IML, de base blanca o transparente. Impresión básica en cuatricromía, posibilidad de emplear tintas Pantone, efectos metalizados, y más (consultar variaciones de precio y tirada mínima).

\*Posibilidad de pigmentado de color en tapa y envase.

\*Con asa metálica abatible, provista de manguito de plástico.

### Precauciones

\*Mantenga el envase alejado de la exposición directa al sol (la etiqueta podría perder color).

\*Evitar cambios bruscos de temperatura y temperaturas extremas, puede producir degradación del plástico.

\*No apilar a más de 6 alturas o 140 kg.



### LA OPCIÓN DEL MATERIAL RECICLADO: POR EL MEDIO AMBIENTE

Desde hace algún tiempo, ofrecemos la opción de emplear material PCR (Post Consumer Recycled). Este producto se obtiene de materiales ya utilizados por el consumidor y que, una vez tratados, vuelven a introducirse en la cadena productiva, evitando aumentar la cantidad de envases fabricados con Polipropileno Virgen, que conllevaría una mayor cantidad de residuos. Este PCR, ya se utiliza con éxito para la fabricación de botellas de bebidas o tarros para productos farmacéuticos.

<b>Material (cuerpo)</b>	PCR	<b>PORCENTAJES</b>	PCR	VIRGEN
<b>Capacidad</b>	14,800 Litros	<b>TAPA</b>	0%	100%
		<b>ENVASE</b>	100%	0%

Esta información se refiere al material indicado suministrado por nuestra empresa y no podrá extenderse a cualquier modificación del mismo. La información ofrecida en este documento está basada en nuestro mejor conocimiento y experiencia. No podemos aceptar ninguna responsabilidad por la interpretación o uso indebido que pueda hacerse de este documento. Debido a que es imposible conocer con anticipación todas las condiciones bajo las que se emplean nuestros envases, no podemos relevar a los usuarios de nuestros productos de la responsabilidad de realizar sus propios ensayos para determinar la seguridad y adecuación de cada producto o combinación de ellos para sus propios propósitos.

### Fanti Plast España, S.L.

c/ Valgrande, 4 28108 Alcobendas (Madrid) · Tel. 91 661 18 64

email: info@fantiplastespana.es

PAIL PLAST. 12 L.

# ENVASES CÓNICOS PLÁSTICOS

## PAIL PLAST. 10 LITROS

FICHA TÉCNICA - Cónico Plástico 10 Litros

Rev 02 FECHA 12/12/2024

### Características:

Envase de forma cónica, dotado de precinto de inviolabilidad y asa metálica con manguito de plástico.

Envase ideal para contener productos con base agua y para su paletización en europalet (800 x 1200 mm), siendo apilable con los envases de 12 y 15 litros, posibilitando el montaje de pallets compuestos.

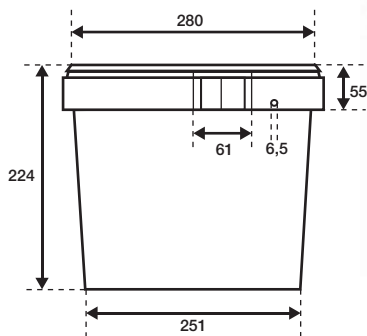
Fácil de apilar o desapilar y adecuado para las líneas automáticas. El formato especial de la tapa, facilita el centrado del envase superior en dicho apilamiento.

### Datos técnicos del envase:

	INTERIOR	EXTERIOR		ALTURA
<b>FONDO (mm)</b>	247	253	<b>CON TAPA</b>	227
<b>BOCA (mm)</b>	276	280	<b>SIN TAPA</b>	224

<b>Material (cuerpo)</b>	Polipropileno	<b>TAPA</b>	* PESO ESTÁNDAR (gr.) 109,1
<b>Capacidad</b>	11,800 Litros	<b>ENVASE</b>	464,3

\*Variación estimada de ±3%



Envase Cónico Plástico de 10 litros anónimo

### Datos de embalaje y apilado:

UNIDADES	LARGO	ANCHO	ALTO	COLUMNAS	FILAS
176	1200	800	1020	11	16

### Incorporables

\*El envase puede llevar etiqueta inyectada en sistema IML, de base blanca o transparente. Impresión básica en cuatricromía, posibilidad de emplear tintas Pantone, efectos metalizados, y más (consultar variaciones de precio y tirada mínima).

\*Posibilidad de pigmentado de color en tapa y envase.

\*Con asa metálica abatible, provista de manguito de plástico.

### Precauciones

\*Mantenga el envase alejado de la exposición directa al sol (la etiqueta podría perder color).

\*Evitar cambios bruscos de temperatura y temperaturas extremas, puede producir degradación del plástico.

\*No apilar a más de 6 alturas o 140 kg.

### LA OPCIÓN DEL MATERIAL RECICLADO: POR EL MEDIO AMBIENTE

Desde hace algún tiempo, ofrecemos la opción de emplear material PCR ( Post Consumer Recycled ). Este producto se obtiene de materiales ya utilizados por el consumidor y que, una vez tratados, vuelven a introducirse en la cadena productiva, evitando aumentar la cantidad de envases fabricados con Polipropileno Virgen, que conllevaría una mayor cantidad de residuos. Este PCR, ya se utiliza con éxito para la fabricación de botellas de bebidas o tarros para productos farmacéuticos.



<b>Material (cuerpo)</b>	PCR
<b>Capacidad</b>	11,800 Litros

PORCENTAJES	PCR	VIRGEN
<b>TAPA</b>	0%	100%
<b>ENVASE</b>	100%	0%



Nuestro sistema de gestión, procedimientos y estándares de calidad están certificados para la fabricación y comercialización de envases metálicos (y plásticos) por DNV en las normas ISO 9001 e ISO 14001

Esta información se refiere al material indicado suministrado por nuestra empresa y no podrá extenderse a cualquier modificación del mismo. La información ofrecida en este documento está basada en nuestro mejor conocimiento y experiencia. No podemos aceptar ninguna responsabilidad por la interpretación o uso indebido que pueda hacerse de este documento. Debido a que es imposible conocer con anticipación todas las condiciones bajo las que se emplean nuestros envases, no podemos relevar a los usuarios de nuestros productos de la responsabilidad de realizar sus propios ensayos para determinar la seguridad y adecuación de cada producto o combinación de ellos para sus propios propósitos

### Fanti Plast España, S.L.

c/ Valgrande, 4 28108 Alcobendas (Madrid) · Tel. 91 661 18 64

email: info@fantiplastespana.es

PAIL PLAST. 10 L.

### Características:

Envase de forma cónica, dotado de precinto de inviolabilidad y asa plástica.

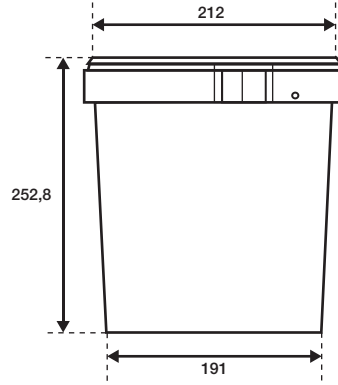
Envase ideal para contener productos con base agua y para su paletización en europalet (800 x 1200 mm).

Fácil de apilar o desapilar y adecuado para las líneas automáticas. El formato especial de la tapa, facilita el centrado del envase superior en dicho apilamiento.

### Datos técnicos del envase:

	INTERIOR	EXTERIOR		ALTIMETRO
<b>FONDO (mm)</b>		185,5	<b>CON TAPA</b>	...
<b>BOCA (mm)</b>	212	224	<b>SIN TAPA</b>	252,8
<b>Material (cuerpo)</b>	Polipropileno		<b>TAPA</b>	<b>* PESO ESTÁNDAR (gr.)</b>
				59
<b>Capacidad</b>	7,400 Litros		<b>ENVASE</b>	250,8
			<b>ASA</b>	23,7

\*Variación estimada de ±3%



Envase Cónico Plástico GT350 anónimo

### Datos de embalaje y apilado:

UNIDADES	LARGO	ANCHO	ALTO	COLUMNAS	FILAS
396	1200	800	1300	18	4

### Incorporables

\*El envase puede llevar etiqueta inyectada en sistema IML, de base blanca o transparente. Impresión básica en cuatricromía, posibilidad de emplear tintas Pantone, efectos metalizados, y más (consultar variaciones de precio y tirada mínima).

\*Posibilidad de pigmentado de color en tapa y envase.

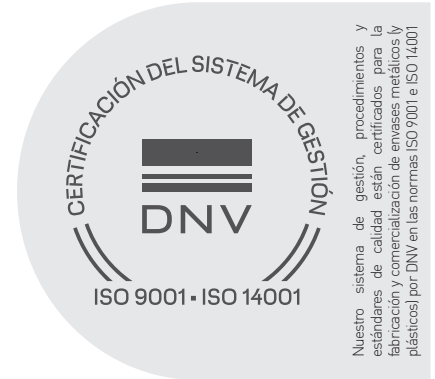
\*Con asa metálica abatible.

### Precauciones

\*Mantenga el envase alejado de la exposición directa al sol (la etiqueta podría perder color).

\*Evitar cambios bruscos de temperatura y temperaturas extremas, puede producir degradación del plástico.

\*No apilar a más de 5 alturas a 23 °C.



### LA OPCIÓN DEL MATERIAL RECICLADO: POR EL MEDIO AMBIENTE

Desde hace algún tiempo, ofrecemos la opción de emplear material PCR ( Post Consumer Recycled ). Este producto se obtiene de materiales ya utilizados por el consumidor y que, una vez tratados, vuelven a introducirse en la cadena productiva, evitando aumentar la cantidad de envases fabricados con Polipropileno Virgen, que conllevaría una mayor cantidad de residuos. Este PCR, ya se utiliza con éxito para la fabricación de botellas de bebidas o tarros para productos farmacéuticos.



<b>Material (cuerpo)</b>	PCR	<b>PORCENTAJES</b>	PCR	VIRGEN
<b>Capacidad</b>	7,400 Litros	<b>TAPA</b>	0%	100%
		<b>ENVASE</b>	100%	0%

Esta información se refiere al material indicado suministrado por nuestra empresa y no podrá extenderse a cualquier modificación del mismo. La información ofrecida en este documento está basada en nuestro mejor conocimiento y experiencia. No podemos aceptar ninguna responsabilidad por la interpretación o uso indebido que pueda hacerse de este documento. Debido a que es imposible conocer con anticipación todas las condiciones bajo las que se emplean nuestros envases, no podemos relevar a los usuarios de nuestros productos de la responsabilidad de realizar sus propios ensayos para determinar la seguridad y adecuación de cada producto o combinación de ellos para sus propios propósitos.

### Fanti Plast España, S.L.

c/ Valgrande, 4 28108 Alcobendas (Madrid) · Tel. 91 661 18 64

email: info@fantiplastespana.es

GT350 - 07 LITROS

### Características:

Envase de forma cónica, dotado de precinto de inviolabilidad y asa metálica.

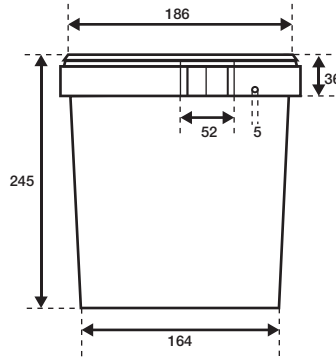
Envase ideal para contener productos con base agua y para su paletización en europalet (800 x 1200 mm), siendo apilable con los envases de 04 y 2,5 litros, posibilitando el montaje de pallets compuestos.

Fácil de apilar o desapilar y adecuado para las líneas automáticas. El formato especial de la tapa, facilita el centrado del envase superior en dicho apilamiento.

### Datos técnicos del envase:

	INTERIOR	EXTERIOR		ALTURA
<b>FONDO (mm)</b>	162	164	<b>CON TAPA</b>	245
<b>BOCA (mm)</b>	184	186	<b>SIN TAPA</b>	243
<b>Material (cuerpo)</b>	Polipropileno		<b>TAPA</b>	<b>* PESO ESTÁNDAR (gr.)</b>
<b>Capacidad</b>	5,700 Litros		<b>ENVASE</b>	38,1
			<b>ASA</b>	19,6

\*Variación estimada de ±3%



Envase Cónico Plástico de 05 litros anónimo

### Datos de embalaje y apilado:

UNIDADES	LARGO	ANCHO	ALTO	COLUMNAS	FILAS
550	1200	800	1100	22	25

### Incorporables

\*El envase puede llevar etiqueta inyectada en sistema IML, de base blanca o transparente. Impresión básica en cuatricromía, posibilidad de emplear tintas Pantone, efectos metalizados, y más (consultar variaciones de precio y tirada mínima).

\*Posibilidad de pigmentado de color en tapa y envase.

\*Con asa metálica abatible.

\*Nuevo PAIL PLAST. 1,9:

### NUEVO INCORPORABLE: PAIL PLAST. 1,9

Envase encastrable en el de 05 litros, haciendo un solo pack.

Destinado a productos bicomponentes que necesitan ir por separado, antes de llegar al cliente.



### Precauciones

\*Mantenga el envase alejado de la exposición directa al sol (la etiqueta podría perder color).

\*Evitar cambios bruscos de temperatura y temperaturas extremas, puede producir degradación del plástico.

\*No apilar a más de 8 alturas o 55 kg.



### LA OPCIÓN DEL MATERIAL RECICLADO: POR EL MEDIO AMBIENTE

Desde hace algún tiempo, ofrecemos la opción de emplear material PCR ( Post Consumer Recycled ). Este producto se obtiene de materiales ya utilizados por el consumidor y que, una vez tratados, vuelven a introducirse en la cadena productiva, evitando aumentar la cantidad de envases fabricados con Polipropileno Virgen, que conllevaría una mayor cantidad de residuos. Este PCR, ya se utiliza con éxito para la fabricación de botellas de bebidas o tarros para productos farmacéuticos.



<b>Material (cuerpo)</b>	PCR
<b>Capacidad</b>	5,700 Litros

PORCENTAJES	PCR	VIRGEN
<b>TAPA</b>	0%	100%
<b>ENVASE</b>	100%	0%

Esta información se refiere al material indicado suministrado por nuestra empresa y no podrá extenderse a cualquier modificación del mismo. La información ofrecida en este documento está basada en nuestro mejor conocimiento y experiencia. No podemos aceptar ninguna responsabilidad por la interpretación o uso indebido que pueda hacerse de este documento. Debido a que es imposible conocer con anticipación todas las condiciones bajo las que se emplean nuestros envases, no podemos relevar a los usuarios de nuestros productos de la responsabilidad de realizar sus propios ensayos para determinar la seguridad y adecuación de cada producto o combinación de ellos para sus propios propósitos.

### Características:

Envase de forma cónica, dotado de precinto de inviolabilidad y asa metálica.

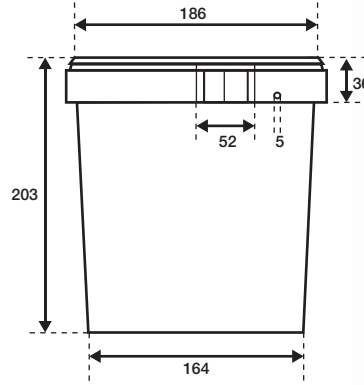
Envase ideal para contener productos con base agua y para su paletización en europalet (800 x 1200 mm), siendo apilable con los envases de 05 y 2,5 litros, posibilitando el montaje de pallets compuestos.

Fácil de apilar o desapilar y adecuado para las líneas automáticas. El formato especial de la tapa, facilita el centrado del envase superior en dicho apilamiento.

### Datos técnicos del envase:

	INTERIOR	EXTERIOR		ALtura
<b>FONDO (mm)</b>	162	164	<b>CON TAPA</b>	203
<b>BOCA (mm)</b>	184	186	<b>SIN TAPA</b>	202
<b>Material (cuerpo)</b>	Polipropileno		<b>TAPA</b>	* PESO ESTÁNDAR (gr.) 38,1
<b>Capacidad</b>	4,600 Litros		<b>ENVASE</b>	174,4
			<b>ASA</b>	19,6

\*Variación estimada de ±3%



Envase Cónico Plástico de 04 litros anónimo

### Datos de embalaje y apilado:

UNIDADES	LARGO	ANCHO	ALTO	COLUMNAS	FILAS
550	1200	800	1020	22	25

### Incorporables

\*El envase puede llevar etiqueta inyectada en sistema IML, de base blanca o transparente. Impresión básica en cuatricromía, posibilidad de emplear tintas Pantone, efectos metalizados, y más (consultar variaciones de precio y tirada mínima).

\*Posibilidad de pigmentado de color en tapa y envase.

\*Con asa metálica abatible.

### Precauciones

\*Mantenga el envase alejado de la exposición directa al sol (la etiqueta podría perder color).

\*Evitar cambios bruscos de temperatura y temperaturas extremas, puede producir degradación del plástico.

\*No apilar a más de 8 alturas o 55 kg.

### LA OPCIÓN DEL MATERIAL RECICLADO: POR EL MEDIO AMBIENTE

Desde hace algún tiempo, ofrecemos la opción de emplear material PCR (Post Consumer Recycled). Este producto se obtiene de materiales ya utilizados por el consumidor y que, una vez tratados, vuelven a introducirse en la cadena productiva, evitando aumentar la cantidad de envases fabricados con Polipropileno Virgen, que conllevaría una mayor cantidad de residuos. Este PCR, ya se utiliza con éxito para la fabricación de botellas de bebidas o tarros para productos farmacéuticos.



**Material (cuerpo)** PCR

**Capacidad** 4,600 Litros

PORCENTAJES	PCR	VIRGEN
<b>TAPA</b>	0%	100%
<b>ENVASE</b>	100%	0%

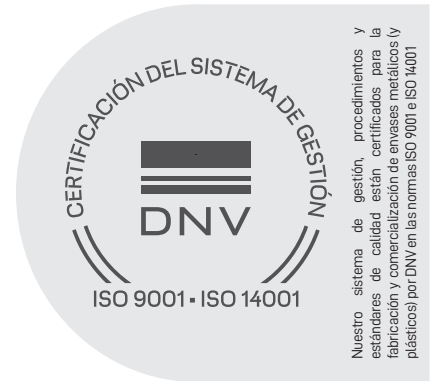
Esta información se refiere al material indicado suministrado por nuestra empresa y no podrá extenderse a cualquier modificación del mismo. La información ofrecida en este documento está basada en nuestro mejor conocimiento y experiencia. No podemos aceptar ninguna responsabilidad por la interpretación o uso indebido que pueda hacerse de este documento. Debido a que es imposible conocer con anticipación todas las condiciones bajo las que se emplean nuestros envases, no podemos relevar a los usuarios de nuestros productos de la responsabilidad de realizar sus propios ensayos para determinar la seguridad y adecuación de cada producto o combinación de ellos para sus propios propósitos.

### Fanti Plast España, S.L.

c/ Valgrande, 4 28108 Alcobendas (Madrid) · Tel. 91 661 18 64

email: info@fantiplastespana.es

PAIL PLAST. 04 L.



Nuestro sistema de gestión, procedimientos y estándares de calidad están certificados para la fabricación y comercialización de envases metálicos (y plásticos) por DNV en las normas ISO 9001 e ISO 14001

### Características:

Envase de forma cónica, dotado de precinto de inviolabilidad y asa metálica.

Envase ideal para contener productos con base agua y para su paletización en europalet (800 x 1200 mm), siendo apilable con los envases de 04 y 05 litros, posibilitando el montaje de pallets compuestos.

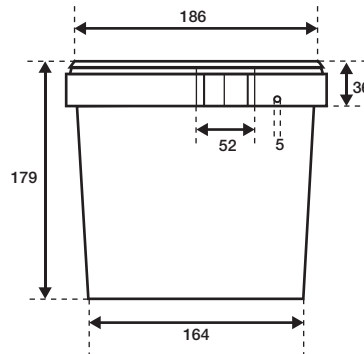
Fácil de apilar o desapilar y adecuado para las líneas automáticas. El formato especial de la tapa, facilita el centrado del envase superior en dicho apilamiento.

### Datos técnicos del envase:

	INTERIOR	EXTERIOR		ALTURA
<b>FONDO (mm)</b>	162	164	<b>CON TAPA</b>	180
<b>BOCA (mm)</b>	184	186	<b>SIN TAPA</b>	179
<b>Material (cuerpo)</b>	Polipropileno		<b>TAPA</b>	38,1
<b>Capacidad</b>	4,000 Litros		<b>ENVASE</b>	157,3
			<b>ASA</b>	19,6

\* PESO ESTÁNDAR (gr.)

\*Variación estimada de ±3%



Envase Cónico Plástico de 2,5 litros anónimo

### Datos de embalaje y apilado:

UNIDADES	LARGO	ANCHO	ALTO	COLUMNAS	FILAS
660	1200	800	1200	22	30

### Incorporables

\*El envase puede llevar etiqueta inyectada en sistema IML, de base blanca o transparente. Impresión básica en cuatricromía, posibilidad de emplear tintas Pantone, efectos metalizados, y más (consultar variaciones de precio y tirada mínima).

\*Posibilidad de pigmentado de color en tapa y envase.

\*Con asa metálica abatible.

### Precauciones

\*Mantenga el envase alejado de la exposición directa al sol (la etiqueta podría perder color).

\*Evitar cambios bruscos de temperatura y temperaturas extremas, puede producir degradación del plástico.

\*No apilar a mas de 8 alturas o 55 kg.

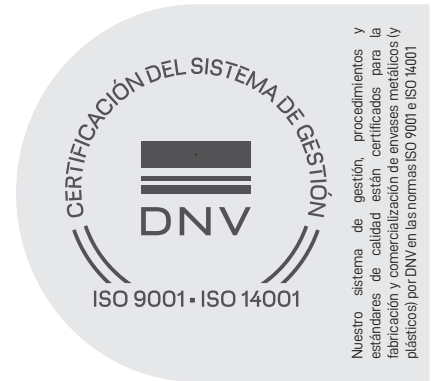
### LA OPCIÓN DEL MATERIAL RECICLADO: POR EL MEDIO AMBIENTE

Desde hace algún tiempo, ofrecemos la opción de emplear material PCR ( Post Consumer Recycled ). Este producto se obtiene de materiales ya utilizados por el consumidor y que, una vez tratados, vuelven a introducirse en la cadena productiva, evitando aumentar la cantidad de envases fabricados con Polipropileno Virgen, que conllevaría una mayor cantidad de residuos. Este PCR, ya se utiliza con éxito para la fabricación de botellas de bebidas o tarros para productos farmacéuticos.



<b>Material (cuerpo)</b>	PCR
<b>Capacidad</b>	4,000 Litros

PORCENTAJES	PCR	VIRGEN
<b>TAPA</b>	0%	100%
<b>ENVASE</b>	100%	0%



Nuestro sistema de gestión, procedimientos y estándares de calidad están certificados para la fabricación y comercialización de envases metálicos (y plásticos) por DNV en las normas ISO 9001 e ISO 14001

Esta información se refiere al material indicado suministrado por nuestra empresa y no podrá extenderse a cualquier modificación del mismo. La información ofrecida en este documento está basada en nuestro mejor conocimiento y experiencia. No podemos aceptar ninguna responsabilidad por la interpretación o uso indebido que pueda hacerse de este documento. Debido a que es imposible conocer con anticipación todas las condiciones bajo las que se emplean nuestros envases, no podemos relevar a los usuarios de nuestros productos de la responsabilidad de realizar sus propios ensayos para determinar la seguridad y adecuación de cada producto o combinación de ellos para sus propios propósitos

### Fanti Plast España, S.L.

c/ Valgrande, 4 28108 Alcobendas (Madrid) · Tel. 91 661 18 64

email: info@fantiplastespana.es

PAIL PLAST. 2,5 L.

# ENVASES CÓNICOS PLÁSTICOS

## PAIL PLAST. 1,9 LITROS

FICHA TÉCNICA - Cónico Plástico 1,9 Litros

Rev 01 FECHA 12/12/2024

### Características:

Envase de forma cónica, dotado de precinto de inviolabilidad.

Envase ideal para contener productos con base agua y para su paletización en europalet (800 x 1200 mm).

Fácil de apilar o desapilar y adecuado para las líneas automáticas. El formato especial de la tapa, facilita el centrado del envase superior en dicho apilamiento.

### Datos técnicos del envase:

	INTERIOR	EXTERIOR		ALTURA
<b>FONDO (mm)</b>	162	164	<b>CON TAPA</b>	87
<b>BOCA (mm)</b>	184	186	<b>SIN TAPA</b>	85

			* PESO ESTÁNDAR (gr.)
<b>Material (cuerpo)</b>	Polipropileno	<b>TAPA</b>	38,1
<b>Capacidad</b>	2,000 Litros	<b>ENVASE</b>	74,8

\*Variación estimada de ±3%

### Incorporables

\*El envase puede llevar etiqueta inyectada en sistema IML, de base blanca o transparente. Impresión básica en cuatricromía, posibilidad de emplear tintas Pantone, efectos metalizados, y más (consultar variaciones de precio y tirada mínima).

\*Posibilidad de pigmentado de color en tapa y envase.

### Datos de embalaje y apilado:

UNIDADES	LARGO	ANCHO	ALTO	COLUMNAS	FILAS
550	1200	800	590	22	25

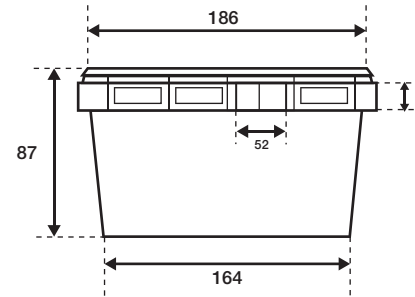
### Precauciones

- \*Mantenga el envase alejado de la exposición directa al sol (la etiqueta podría perder color).
- \*Evitar cambios bruscos de temperatura y temperaturas extremas, puede producir degradación del plástico.
- \*No apilar a más de 14 alturas o 25 kg.

### PAIL PLAST. 1,9 NUEVO INCORPORABLE para el PAIL PLAST. 05

Envase encastrable en el de 05 litros, haciendo un solo pack.

Destinado a productos bicomponentes que necesitan ir por separado, antes de llegar al cliente.



### LA OPCIÓN DEL MATERIAL RECICLADO: POR EL MEDIO AMBIENTE

Desde hace algún tiempo, ofrecemos la opción de emplear material PCR ( Post Consumer Recycled ). Este producto se obtiene de materiales ya utilizados por el consumidor y que, una vez tratados, vuelven a introducirse en la cadena productiva, evitando aumentar la cantidad de envases fabricados con Polipropileno Virgen, que conllevaría una mayor cantidad de residuos. Este PCR, ya se utiliza con éxito para la fabricación de botellas de bebidas o tarros para productos farmacéuticos.

<b>Material (cuerpo)</b>	PCR
<b>Capacidad</b>	2,000 Litros

PORCENTAJES	PCR	VIRGEN
<b>TAPA</b>	0%	100%
<b>ENVASE</b>	100%	0%

Esta información se refiere al material indicado suministrado por nuestra empresa y no podrá extenderse a cualquier modificación del mismo. La información ofrecida en este documento está basada en nuestro mejor conocimiento y experiencia. No podemos aceptar ninguna responsabilidad por la interpretación o uso indebido que pueda hacerse de este documento. Debido a que es imposible conocer con anticipación todas las condiciones bajo las que se emplean nuestros envases, no podemos relevar a los usuarios de nuestros productos de la responsabilidad de realizar sus propios ensayos para determinar la seguridad y adecuación de cada producto o combinación de ellos para sus propios propósitos

### Fanti Plast España, S.L.

c/ Valgrande, 4 28108 Alcobendas (Madrid) · Tel. 91 661 18 64

email: info@fantiplastespana.es

PAIL PLAST. 1,9 L.

### Características:

Envase de forma cónica, dotado de precinto de inviolabilidad.

Envase ideal para contener productos con base agua y para su paletización en europalet (800 x 1200 mm).

Fácil de apilar o desapilar y adecuado para las líneas automáticas. El formato especial de la tapa, facilita el centrado del envase superior en dicho apilamiento.

Apto para uso alimentario (solo en material virgen).

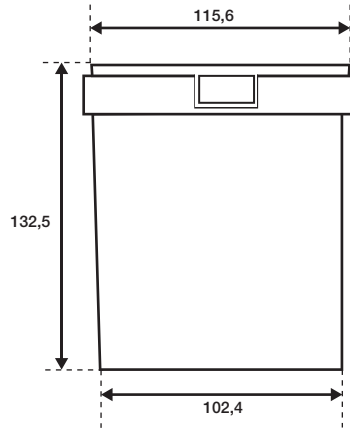


Envase 1000 ml. anónimo

### Datos técnicos del envase:

	INTERIOR	EXTERIOR		ALTURA
<b>FONDO (mm)</b>		102,4	<b>CON TAPA</b>	...
<b>BOCA (mm)</b>	115,6	122,8	<b>SIN TAPA</b>	132,5
<b>Material (cuerpo)</b>	Polipropileno		<b>TAPA</b>	* PESO ESTÁNDAR (gr.) 10,5
<b>Capacidad</b>	1,140 Litros		<b>ENVASE</b>	43

\*Variación estimada de ±3%



### Datos de embalaje y apilado:

UNIDADES	LARGO	ANCHO	ALTO	COLUMNAS	FILAS
1440	1200	800	800	60	10

### Incorporables

\*El envase puede llevar etiqueta inyectada en sistema IML, de base blanca o transparente. Impresión básica en cuatricromía, posibilidad de emplear tintas Pantone, efectos metalizados, y más (consultar variaciones de precio y tirada mínima).

\*Posibilidad de pigmentado de color en tapa y envase.

### Precauciones

\*Mantenga el envase alejado de la exposición directa al sol (la etiqueta podría perder color).

\*Evitar cambios bruscos de temperatura y temperaturas extremas, puede producir degradación del plástico.

\*No apilar a mas de 10 alturas a 23 °C.



Nuestro sistema de gestión, procedimientos y estándares de calidad están certificados para la fabricación y comercialización de envases metálicos y plásticos por DNV en las normas ISO 9001 e ISO 14001



### LA OPCIÓN DEL MATERIAL RECICLADO: POR EL MEDIO AMBIENTE

Desde hace algún tiempo, ofrecemos la opción de emplear material PCR ( Post Consumer Recycled ). Este producto se obtiene de materiales ya utilizados por el consumidor y que, una vez tratados, vuelven a introducirse en la cadena productiva, evitando aumentar la cantidad de envases fabricados con Polipropileno Virgen, que conllevaría una mayor cantidad de residuos. Este PCR, ya se utiliza con éxito para la fabricación de botellas de bebidas o tarros para productos farmacéuticos.

<b>Material (cuerpo)</b>	PCR	<b>PORCENTAJES</b>	<b>PCR</b>	<b> VIRGEN</b>
<b>Capacidad</b>	1,140 Litros	<b>TAPA</b>	0%	100%
		<b>ENVASE</b>	100%	0%

Esta información se refiere al material indicado suministrado por nuestra empresa y no podrá extenderse a cualquier modificación del mismo. La información ofrecida en este documento está basada en nuestro mejor conocimiento y experiencia. No podemos aceptar ninguna responsabilidad por la interpretación o uso indebido que pueda hacerse de este documento. Debido a que es imposible conocer con anticipación todas las condiciones bajo las que se emplean nuestros envases, no podemos relevar a los usuarios de nuestros productos de la responsabilidad de realizar sus propios ensayos para determinar la seguridad y adecuación de cada producto o combinación de ellos para sus propios propósitos

Fanti Plast España, S.L.

c/ Valgrande, 4 28108 Alcobendas (Madrid) · Tel. 91 661 18 64

email: info@fantiplastespana.es

PAIL. PLAST - 01 LITROS

### Características:

Envase de forma cilíndrica, dotado de precinto de inviolabilidad.

Envase ideal para contener productos con base agua y para su paletización en europalet (800 x 1200 mm).

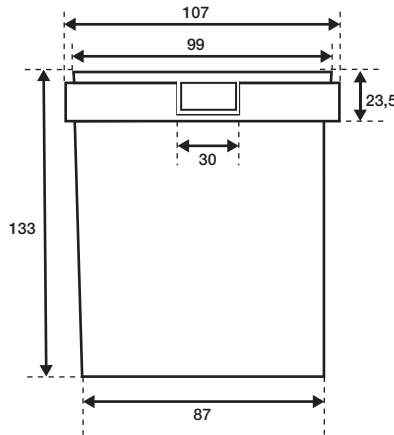
Fácil de apilar o desapilar y adecuado para las líneas automáticas. El formato especial de la tapa, facilita el centrado del envase superior en dicho apilamiento.

### Datos técnicos del envase:

	INTERIOR	EXTERIOR		ALTURA
<b>FONDO (mm)</b>	95	97	<b>CON TAPA</b>	133
<b>BOCA (mm)</b>	99	107	<b>SIN TAPA</b>	128
<b>Material (cuerpo)</b>	Polipropileno		<b>TAPA</b>	16,05
<b>Capacidad</b>	0,880 Litros		<b>ENVASE</b>	55,6

\* PESO ESTÁNDAR (gr.)

\*Variación estimada de ±3%



Envase cilíndrico Plástico de 0,75 litros anónimo

### Datos de embalaje y apilado:

UNIDADES	LARGO	ANCHO	ALTO	COLUMNAS	FILAS
588	1200	800	1020	84	7

### Incorporables

\*El envase puede llevar etiqueta inyectada en sistema IML, de base blanca o transparente. Impresión básica en cuatricromía, posibilidad de emplear tintas Pantone, efectos metalizados, y más (consultar variaciones de precio y tirada mínima).

\*Posibilidad de pigmentado de color en tapa y envase.

### Precauciones

\*Mantenga el envase alejado de la exposición directa al sol (la etiqueta podría perder color).

\*Evitar cambios bruscos de temperatura y temperaturas extremas, puede producir degradación del plástico.

\*No apilar a mas de 14 alturas o 20 kg.



Nuestro sistema de gestión, procedimientos y estándares de calidad están certificados para la fabricación y comercialización de envases metálicos (y plásticos) por DNV en las normas ISO 9001 e ISO 14001



### LA OPCIÓN DEL MATERIAL RECICLADO: POR EL MEDIO AMBIENTE

Desde hace algún tiempo, ofrecemos la opción de emplear material PCR ( Post Consumer Recycled ). Este producto se obtiene de materiales ya utilizados por el consumidor y que, una vez tratados, vuelven a introducirse en la cadena productiva, evitando aumentar la cantidad de envases fabricados con Polipropileno Virgen, que conllevaría una mayor cantidad de residuos. Este PCR, ya se utiliza con éxito para la fabricación de botellas de bebidas o tarros para productos farmacéuticos.

<b>Material (cuerpo)</b>	PCR	<b>PORCENTAJES</b>	PCR	VIRGEN
<b>Capacidad</b>	0,880 Litros	<b>TAPA</b>	0%	100%
		<b>ENVASE</b>	100%	0%

Esta información se refiere al material indicado suministrado por nuestra empresa y no podrá extenderse a cualquier modificación del mismo. La información ofrecida en este documento está basada en nuestro mejor conocimiento y experiencia. No podemos aceptar ninguna responsabilidad por la interpretación o uso indebido que pueda hacerse de este documento. Debido a que es imposible conocer con anticipación todas las condiciones bajo las que se emplean nuestros envases, no podemos relevar a los usuarios de nuestros productos de la responsabilidad de realizar sus propios ensayos para determinar la seguridad y adecuación de cada producto o combinación de ellos para sus propios propósitos

### Fanti Plast España, S.L.

c/ Valgrande, 4 28108 Alcobendas (Madrid) · Tel. 91 661 18 64

email: info@fantiplastespana.es

CIL PLAST. 0,75 L.

### Características:

Envase de forma cónica, dotado de precinto de inviolabilidad.

Envase ideal para contener productos con base agua y para su paletización en europalet (800 x 1200 mm).

Fácil de apilar o desapilar y adecuado para las líneas automáticas. El formato especial de la tapa, facilita el centrado del envase superior en dicho apilamiento.

Apto para uso alimentario (solo en material virgen).

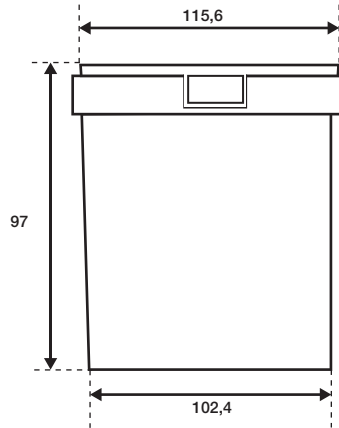


Envase cónico 750 anónimo

### Datos técnicos del envase:

	INTERIOR	EXTERIOR		ALTURA
<b>FONDO (mm)</b>		102,4	<b>CON TAPA</b>	...
<b>BOCA (mm)</b>	115,6	122,8	<b>SIN TAPA</b>	97
<b>Material (cuerpo)</b>	Polipropileno		<b>TAPA</b>	* PESO ESTÁNDAR (gr.) 10,5
<b>Capacidad</b>	0,830 Litros		<b>ENVASE</b>	34,5

\*Variación estimada de ±3%



### Datos de embalaje y apilado:

UNIDADES	LARGO	ANCHO	ALTO	COLUMNAS	FILAS
1560	1200	800	800	60	10

### Incorporables

\*El envase puede llevar etiqueta inyectada en sistema IML, de base blanca o transparente. Impresión básica en cuatricromía, posibilidad de emplear tintas Pantone, efectos metalizados, y más (consultar variaciones de precio y tirada mínima).

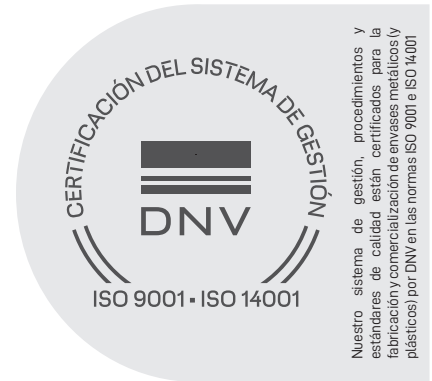
\*Posibilidad de pigmentado de color en tapa y envase.

### Precauciones

\*Mantenga el envase alejado de la exposición directa al sol (la etiqueta podría perder color).

\*Evitar cambios bruscos de temperatura y temperaturas extremas, puede producir degradación del plástico.

\*No apilar a mas de 12 alturas a 23 °C.



### LA OPCIÓN DEL MATERIAL RECICLADO: POR EL MEDIO AMBIENTE

Desde hace algún tiempo, ofrecemos la opción de emplear material PCR ( Post Consumer Recycled ). Este producto se obtiene de materiales ya utilizados por el consumidor y que, una vez tratados, vuelven a introducirse en la cadena productiva, evitando aumentar la cantidad de envases fabricados con Polipropileno Virgen, que conllevaría una mayor cantidad de residuos. Este PCR, ya se utiliza con éxito para la fabricación de botellas de bebidas o tarros para productos farmacéuticos.

<b>Material (cuerpo)</b>	PCR	<b>PORCENTAJES</b>	<b>PCR</b>	<b>VIRGEN</b>
<b>Capacidad</b>	0,830 Litros	<b>TAPA</b>	0%	100%
		<b>ENVASE</b>	100%	0%

Esta información se refiere al material indicado suministrado por nuestra empresa y no podrá extenderse a cualquier modificación del mismo. La información ofrecida en este documento está basada en nuestro mejor conocimiento y experiencia. No podemos aceptar ninguna responsabilidad por la interpretación o uso indebido que pueda hacerse de este documento. Debido a que es imposible conocer con anticipación todas las condiciones bajo las que se emplean nuestros envases, no podemos relevar a los usuarios de nuestros productos de la responsabilidad de realizar sus propios ensayos para determinar la seguridad y adecuación de cada producto o combinación de ellos para sus propios propósitos

Fanti Plast España, S.L.

c/ Valgrande, 4 28108 Alcobendas (Madrid) · Tel. 91 661 18 64

email: info@fantiplastespana.es

PAIL. PLAST 0,600 LITROS

### Características:

Envase de forma cónica, dotado de precinto de inviolabilidad.

Envase ideal para contener productos con base agua y para su paletización en europalet (800 x 1200 mm).

Fácil de apilar o desapilar y adecuado para las líneas automáticas. El formato especial de la tapa, facilita el centrado del envase superior en dicho apilamiento.

Apto para uso alimentario (solo en material virgen).

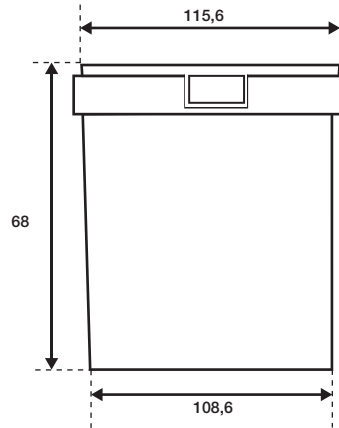


Envase 500 ml anónimo

### Datos técnicos del envase:

	INTERIOR	EXTERIOR		ALTURA
<b>FONDO (mm)</b>		108,6	<b>CON TAPA</b>	...
<b>BOCA (mm)</b>	115,6	122,8	<b>SIN TAPA</b>	68
<b>Material (cuerpo)</b>	Polipropileno		<b>TAPA</b>	* PESO ESTÁNDAR (gr.) 10,5
<b>Capacidad</b>	0,580 Litros		<b>ENVASE</b>	28

\*Variación estimada de ±3%



### Datos de embalaje y apilado:

UNIDADES	LARGO	ANCHO	ALTO	COLUMNAS	FILAS
1680	1200	800	800	60	10

### Incorporables

\*El envase puede llevar etiqueta inyectada en sistema IML, de base blanca o transparente. Impresión básica en cuatricromía, posibilidad de emplear tintas Pantone, efectos metalizados, y más (consultar variaciones de precio y tirada mínima).

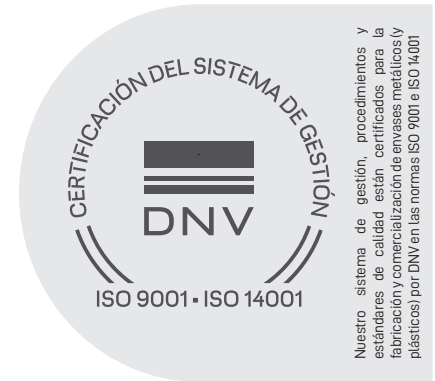
\*Posibilidad de pigmentado de color en tapa y envase.

### Precauciones

\*Mantenga el envase alejado de la exposición directa al sol (la etiqueta podría perder color).

\*Evitar cambios bruscos de temperatura y temperaturas extremas, puede producir degradación del plástico.

\*No apilar a mas de 14 alturas a 23 °C.



### LA OPCIÓN DEL MATERIAL RECICLADO: POR EL MEDIO AMBIENTE

Desde hace algún tiempo, ofrecemos la opción de emplear material PCR ( Post Consumer Recycled ). Este producto se obtiene de materiales ya utilizados por el consumidor y que, una vez tratados, vuelven a introducirse en la cadena productiva, evitando aumentar la cantidad de envases fabricados con Polipropileno Virgen, que conllevaría una mayor cantidad de residuos. Este PCR, ya se utiliza con éxito para la fabricación de botellas de bebidas o tarros para productos farmacéuticos.

	Material (cuerpo)	PCR	VIRGEN
<b>Capacidad</b>	0,580 Litros		
<b>PORCENTAJES</b>		PCR	VIRGEN
<b>TAPA</b>		0%	100%
<b>ENVASE</b>		100%	0%

Esta información se refiere al material indicado suministrado por nuestra empresa y no podrá extenderse a cualquier modificación del mismo. La información ofrecida en este documento está basada en nuestro mejor conocimiento y experiencia. No podemos aceptar ninguna responsabilidad por la interpretación o uso indebido que pueda hacerse de este documento. Debido a que es imposible conocer con anticipación todas las condiciones bajo las que se emplean nuestros envases, no podemos relevar a los usuarios de nuestros productos de la responsabilidad de realizar sus propios ensayos para determinar la seguridad y adecuación de cada producto o combinación de ellos para sus propios propósitos

Fanti Plast España, S.L.

c/ Valgrande, 4 28108 Alcobendas (Madrid) · Tel. 91 661 18 64

email: info@fantiplastespana.es

PAIL. PLAST 0,500 LITROS

### Características:

Envase plástico de forma cilíndrica, dotado de aro de metal que le proporciona la robustez y hermeticidad de un envase metálico.  
Sistema de cierre del envase mediante tapa metálica, la cual permite el apilamiento, encajando con el envase superior.

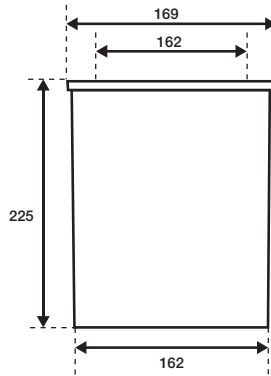
Con asa abatible de polipropileno.

Envase ideal para contener productos con base agua y paletización en europallet (800x 1200 mm).

### Datos técnicos del envase:

	INTERIOR	EXTERIOR		ALTIMA
<b>FONDO (mm)</b>	162	165	<b>CON TAPA</b>	225
<b>BOCA (mm)</b>	162	169	<b>SIN TAPA</b>	225
<b>Material (cuerpo)</b>	Polipropileno		<b>TAPA</b>	51,6
<b>Material (aro y tapa)</b>	Hojalata		<b>ARO METALICO</b>	35,5
<b>Capacidad</b>	4,600 Litros		<b>ENVASE</b>	156,4
			<b>ASA (plástico)</b>	5,5

\*Variación estimada de ±3%



Envase cilíndrico HYBRID de 04 litros anónimo, con tapa a presión

### Datos de embalaje y apilado:

UNIDADES	LARGO	ANCHO	ALTO	COLUMNAS	FILAS
165	1200	800	1200	33	5

### Incorporables

- \*El envase puede llevar etiqueta inyectada en sistema IML, de base blanca o transparente. Impresión básica en cuatricromía, posibilidad de emplear tintas Pantone, efectos metalizados, y más (consultar variaciones de precio y tirada mínima).
- \*Posibilidad de tapa de color, litografiada.
- \*Con asa abatible.

### Precauciones

- \*Mantenga el envase alejado de la exposición directa al sol (la etiqueta podría perder color).
- \*Evitar cambios bruscos de temperatura y temperaturas extremas, puede producir degradación del plástico.
- \*No apilar a más de 14 alturas o 20 kg.



### LA OPCIÓN DEL MATERIAL RECICLADO: POR EL MEDIO AMBIENTE

Desde hace algún tiempo, ofrecemos la opción de emplear material PCR (Post Consumer Recycled). Este producto se obtiene de materiales ya utilizados por el consumidor y que, una vez tratados, vuelven a introducirse en la cadena productiva, evitando aumentar la cantidad de envases fabricados con Polipropileno Virgen, que conllevaría una mayor cantidad de residuos. Este PCR, ya se utiliza con éxito para la fabricación de botellas de bebidas o tarros para productos farmacéuticos.



**Material (cuerpo)**

PCR

**Capacidad**

4,600 Litros

**PORCENTAJES**

PCR VIRGEN

**ENVASE**

100% 0%

Esta información se refiere al material indicado suministrado por nuestra empresa y no podrá extenderse a cualquier modificación del mismo. La información ofrecida en este documento está basada en nuestro mejor conocimiento y experiencia. No podemos aceptar ninguna responsabilidad por la interpretación o uso indebido que pueda hacerse de este documento. Debido a que es imposible conocer con anticipación todas las condiciones bajo las que se emplean nuestros envases, no podemos relevar a los usuarios de nuestros productos de la responsabilidad de realizar sus propios ensayos para determinar la seguridad y adecuación de cada producto o combinación de ellos para sus propios propósitos

Fanti Plast España, S.L.

c/ Valgrande, 4 28108 Alcobendas (Madrid) · Tel. 91 661 18 64

email: info@fantiplastespana.es

CIL.04 HYBRID

# ENVASES HYBRID

## CIL 3,5 HYBRID

FICHA TÉCNICA - Cilíndrico HYBRID 3.5 Litros  
Nº PATENTE ES1145258U  
Rev 01 FECHA 12/12/2024

### Características:

Envase plástico de forma cilíndrica, dotado de aro de metal que le proporciona la robustez y hermeticidad de un envase metálico.

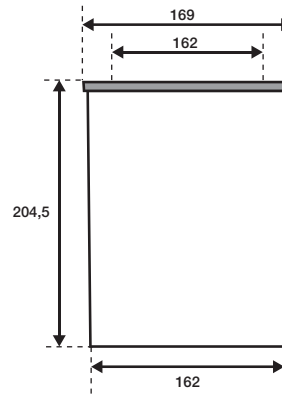
Sistema de cierre del envase mediante tapa metálica, la cual permite el apilamiento, encajando con el envase superior.

Envase ideal para contener productos con base agua y paletización en europallet (800x 1200 mm).

### Datos técnicos del envase:

	INTERIOR	EXTERIOR		ALTURA
<b>FONDO (mm)</b>	162	165	<b>CON TAPA</b>	204,5
<b>BOCA (mm)</b>	162	169	<b>SIN TAPA</b>	204,5
<b>Material (cuerpo)</b>	Polietileno de Alta Densidad		<b>TAPA</b>	* PESO ESTÁNDAR (gr.) 51,6
<b>Material (aro y tapa)</b>	Hojalata		<b>ARO METALICO</b>	35,5
<b>Capacidad</b>	4,000 Litros		<b>ENVASE</b>	183,5

\*Variación estimada de ±3%



Envase cilíndrico HYBRID de 3,5 litros anónimo, con tapa a presión

### Datos de embalaje y apilado:

UNIDADES	LARGO	ANCHO	ALTO	COLUMNAS	FILAS
165	1200	800	1100	33	5

### Incorporables

\*El envase puede llevar etiqueta inyectada en sistema IML, de base blanca o transparente. Impresión básica en cuatricromía, posibilidad de emplear tintas Pantone, efectos metalizados, y más (consultar variaciones de precio y tirada mínima).

\*Posibilidad de tapa de color, litografiada.

### Precauciones

\*Mantenga el envase alejado de la exposición directa al sol (la etiqueta podría perder color).

\*Evitar cambios bruscos de temperatura y temperaturas extremas, puede producir degradación del plástico.

\*No apilar a más de 14 alturas o 20 kg.



Esta información se refiere al material indicado suministrado por nuestra empresa y no podrá extenderse a cualquier modificación del mismo. La información ofrecida en este documento está basada en nuestro mejor conocimiento y experiencia. No podemos aceptar ninguna responsabilidad por la interpretación o uso indebido que pueda hacerse de este documento. Debido a que es imposible conocer con anticipación todas las condiciones bajo las que se emplean nuestros envases, no podemos relevar a los usuarios de nuestros productos de la responsabilidad de realizar sus propios ensayos para determinar la seguridad y adecuación de cada producto o combinación de ellos para sus propios propósitos

**Fanti Plast España, S.L.**

c/ Valgrande, 4 28108 Alcobendas (Madrid) · Tel. 91 661 18 64

email: info@fantiplastespana.es

**CIL.3,5 HYBRID**

# ENVASES HYBRID

## CIL 2,5 HYBRID

FICHA TÉCNICA - Cilíndrico HYBRID 04 Litros  
Nº PATENTE ES1145258U

Rev 01 FECHA 12/12/2024

### Características:

Envase plástico de forma cilíndrica, dotado de aro de metal que le proporciona la robustez y hermeticidad de un envase metálico.

Sistema de cierre del envase mediante tapa metálica, la cual permite el apilamiento, encajando con el envase superior.

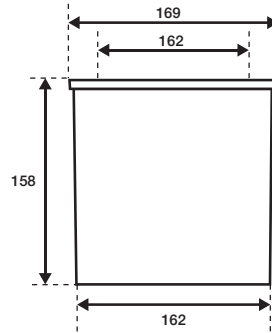
Con asa abatible de polipropileno.

Envase ideal para contener productos con base agua y paletización en europallet (800x 1200 mm).

### Datos técnicos del envase:

	INTERIOR	EXTERIOR		ALTURA
<b>FONDO (mm)</b>	162	165	<b>CON TAPA</b>	158
<b>BOCA (mm)</b>	162	169	<b>SIN TAPA</b>	158
<b>Material (cuerpo)</b>	Polipropileno	<b>TAPA</b>	* PESO ESTÁNDAR (gr.)	
<b>Material (aro y tapa)</b>	Hojalata	<b>ARO METALICO</b>	51,6	
<b>Capacidad</b>	2,850 Litros	<b>ENVASE</b>	35,5	
			<b>ASA (plástico)</b>	5,5

\*Variación estimada de ±3%



Envase cilíndrico HYBRID de 2,5 litros anónimo, con tapa a presión

### Datos de embalaje y apilado:

UNIDADES	LARGO	ANCHO	ALTO	COLUMNAS	FILAS
231	1200	800	1200	33	7

### Incorporables

\*El envase puede llevar etiqueta inyectada en sistema IML, de base blanca o transparente. Impresión básica en cuatricromía, posibilidad de emplear tintas Pantone, efectos metalizados, y más (consultar variaciones de precio y tirada mínima).

\*Posibilidad de tapa de color, litografiada.

\*Con asa abatible.

### Precauciones

\*Mantenga el envase alejado de la exposición directa al sol (la etiqueta podría perder color).

\*Evitar cambios bruscos de temperatura y temperaturas extremas, puede producir degradación del plástico.

\*No apilar a más de 14 alturas o 20 kg.



### LA OPCIÓN DEL MATERIAL RECICLADO: POR EL MEDIO AMBIENTE

Desde hace algún tiempo, ofrecemos la opción de emplear material **PCR (Post Consumer Recycled)**. Este producto se obtiene de materiales ya utilizados por el consumidor y que, una vez tratados, vuelven a introducirse en la cadena productiva, evitando aumentar la cantidad de envases fabricados con Polipropileno Virgen, que conllevaría una mayor cantidad de residuos. Este PCR, ya se utiliza con éxito para la fabricación de botellas de bebidas o tarros para productos farmacéuticos.



<b>Material (cuerpo)</b>	PCR	<b>PORCENTAJES</b>	PCR	VIRGEN
<b>Capacidad</b>	2,850 Litros	<b>ENVASE</b>	100%	0%

Esta información se refiere al material indicado suministrado por nuestra empresa y no podrá extenderse a cualquier modificación del mismo. La información ofrecida en este documento está basada en nuestro mejor conocimiento y experiencia. No podemos aceptar ninguna responsabilidad por la interpretación o uso indebido que pueda hacerse de este documento. Debido a que es imposible conocer con anticipación todas las condiciones bajo las que se emplean nuestros envases, no podemos relevar a los usuarios de nuestros productos de la responsabilidad de realizar sus propios ensayos para determinar la seguridad y adecuación de cada producto o combinación de ellos para sus propios propósitos.

Fanti Plast España, S.L.

c/ Valgrande, 4 28108 Alcobendas (Madrid) · Tel. 91 661 18 64

email: info@fantiplastespana.es

CIL.2,5 HYBRID

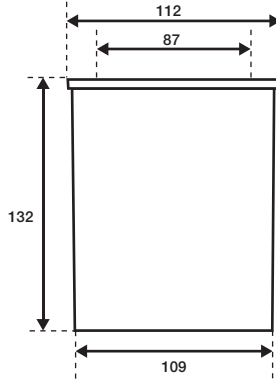
### Características:

Envase plástico de forma cilíndrica, dotado de aro de metal que le proporciona la robustez y hermeticidad de un envase metálico.  
Sistema de cierre del envase mediante tapa metálica tipo RL, la cual permite el apilamiento, encajando con el envase superior.

Envase ideal para contener productos con base agua y paletización en europallet (800x 1200 mm).

### Datos técnicos del envase:

	INTERIOR	EXTERIOR		ALtura
<b>FONDO (mm)</b>	108	109	<b>CON TAPA</b>	132
<b>BOCA (mm)</b>	87	112	<b>SIN TAPA</b>	132
<b>Material (cuerpo)</b>	Polipropileno			
<b>Material (aro y tapa)</b>	Hojalata		<b>TAPA</b>	21,9
<b>Capacidad</b>	1,160 Litros		<b>ARO METALICO</b>	12,6
			<b>ENVASE</b>	67,95



\*Variación estimada de ±3%

### Datos de embalaje y apilado:

UNIDADES	LARGO	ANCHO	ALTO	COLUMNAS	FILAS
560	1200	800	1020	84	7

### Incorporables

\*El envase puede llevar etiqueta inyectada en sistema IML, de base blanca o transparente. Impresión básica en cuatricromía, posibilidad de emplear tintas Pantone, efectos metalizados, y más (consultar variaciones de precio y tirada mínima).

\*Posibilidad de tapa de color, litografiada.

### Precauciones

\*Mantenga el envase alejado de la exposición directa al sol (la etiqueta podría perder color).

\*Evitar cambios bruscos de temperatura y temperaturas extremas, puede producir degradación del plástico.

\*No apilar a más de 14 alturas o 20 kg.



### CIERRE ESPECIAL CON TAPA DE ROSCA, PARA HYBRID 01 LITRO

Destinado a productos de gran calidad, concebido para pinturas, esmaltes y barnices. Nueva opción que se añade al envase HYBRID (solo en la versión de 1 litro) consta de:

- Cuerpo de polipropileno de nuestro envase HYBRID.
- Aro metálico junto a rosca anti-salpicaduras de plástico.
- Tapa de plástico de gran calidad.

### Ventajas:

- Gran hermeticidad, con posibilidad de usar el producto que contenga una y otra vez.
- Anti-salpicaduras: ayuda a que la rosca permanezca limpia, siempre operativa, y también facilita escurrir las herramientas durante su uso.
- La estructura superior de la tapa permite además, un perfecto apilamiento.
- Con todas las ventajas que ya poseía el envase HYBRID.

### LA OPCIÓN DEL MATERIAL RECICLADO: POR EL MEDIO AMBIENTE

Desde hace algún tiempo, ofrecemos la opción de emplear material PCR ( Post Consumer Recycled ). Este producto se obtiene de materiales ya utilizados por el consumidor y que, una vez tratados, vuelven a introducirse en la cadena productiva, evitando aumentar la cantidad de envases fabricados con Polipropileno Virgen, que conllevaría una mayor cantidad de residuos. Este PCR, ya se utiliza con éxito para la fabricación de botellas de bebidas o tarros para productos farmacéuticos.

<b>Material (cuerpo)</b>	PCR
<b>Capacidad</b>	1,160 Litros

PORCENTAJES ENVASE	PCR	VIRGEN
	100%	0%

Esta información se refiere al material indicado suministrado por nuestra empresa y no podrá extenderse a cualquier modificación del mismo. La información ofrecida en este documento está basada en nuestro mejor conocimiento y experiencia. No podemos aceptar ninguna responsabilidad por la interpretación o uso indebido que pueda hacerse de este documento. Debido a que es imposible conocer con anticipación todas las condiciones bajo las que se emplean nuestros envases, no podemos relevar a los usuarios de nuestros productos de la responsabilidad de realizar sus propios ensayos para determinar la seguridad y adecuación de cada producto o combinación de ellos para sus propios propósitos.

### Fanti Plast España, S.L.

c/ Valgrande, 4 28108 Alcobendas (Madrid) · Tel. 91 661 18 64

email: info@fantiplastespana.es



Envase cilíndrico HYBRID de 1 litro anónimo, con tapa a presión



### Características:

Envase plástico de forma cilíndrica, dotado de aro de metal que le proporciona la robustez y hermeticidad de un envase metálico.

Destinado a productos de gran calidad, concebido para pinturas, esmaltes y barnices. Nueva opción que se añade al envase HYBRID (solo en la versión de 1 litro) consta de:

- Cuerpo de polipropileno de nuestro envase HYBRID.
- Aro metálico junto a rosca anti-salpicaduras de plástico.
- Tapa de plástico de gran calidad.

Envase ideal para contener productos con base agua y paletización en europallet (800x 1200 mm).

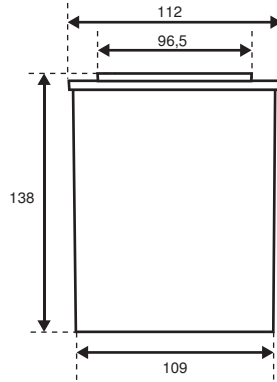
### Ventajas:

- Gran hermeticidad, con posibilidad de usar el producto que contenga una y otra vez.
- Anti-salpicaduras: ayuda a que la rosca permanezca limpia, siempre operativa, y también facilita escurrir las herramientas durante su uso.
- La estructura superior de la tapa permite además, un perfecto apilamiento.
- Con todas las ventajas que ya poseía el envase HYBRID.

### Datos técnicos del envase:

	INTERIOR	EXTERIOR		ALTURA
<b>FONDO (mm)</b>	108	109	<b>CON TAPA</b>	148
<b>BOCA (mm)</b>	96,5	112	<b>SIN TAPA</b>	138
<b>Material (cuerpo)</b>	Polipropileno		<b>TAPA</b>	<b>* PESO ESTÁNDAR (gr.)</b>
<b>Material (aro)</b>	Hojalata			45,9
<b>Material (tapa)</b>	Polietileno			<b>ARO METALICO</b>
<b>Capacidad</b>	1,280 litros		<b>ENVASE</b>	67,95

\*Variación estimada de ±3%



Envase cilíndrico HYBRID de 1 litro anónimo, con tapa de rosca

### Datos de embalaje y apilado:

UNIDADES	LARGO	ANCHO	ALTO	COLUMNAS	FILAS
560	1200	800	1020	84	7

### Incorporables

\*El envase puede llevar etiqueta inyectada en sistema IML, de base blanca o transparente. Impresión básica en cuatricromía, posibilidad de emplear tintas Pantone, efectos metalizados, y más (consultar variaciones de precio y tirada mínima).

### Precauciones

- \*Mantenga el envase alejado de la exposición directa al sol (la etiqueta podría perder color).
- \*Evitar cambios bruscos de temperatura y temperaturas extremas, puede producir degradación del plástico.
- \*No apilar a más de 14 alturas o 20 kg.

### LA OPCIÓN DEL MATERIAL RECICLADO: POR EL MEDIO AMBIENTE

Desde hace algún tiempo, ofrecemos la opción de emplear material PCR ( Post Consumer Recycled ). Este producto se obtiene de materiales ya utilizados por el consumidor y que, una vez tratados, vuelven a introducirse en la cadena productiva, evitando aumentar la cantidad de envases fabricados con Polipropileno Virgen, que conllevaría una mayor cantidad de residuos. Este PCR, ya se utiliza con éxito para la fabricación de botellas de bebidas o tarros para productos farmacéuticos.

<b>Material (cuerpo)</b>	PCR
<b>Capacidad</b>	1,280 Litros

PORCENTAJES ENVASE	PCR	VIRGEN
	100%	0%

Esta información se refiere al material indicado suministrado por nuestra empresa y no podrá extenderse a cualquier modificación del mismo. La información ofrecida en este documento está basada en nuestro mejor conocimiento y experiencia. No podemos aceptar ninguna responsabilidad por la interpretación o uso indebido que pueda hacerse de este documento. Debido a que es imposible conocer con anticipación todas las condiciones bajo las que se emplean nuestros envases, no podemos relevar a los usuarios de nuestros productos de la responsabilidad de realizar sus propios ensayos para determinar la seguridad y adecuación de cada producto o combinación de ellos para sus propios propósitos

### Fanti Plast España, S.L.

c/ Valgrande, 4 28108 Alcobendas (Madrid) · Tel. 91 661 18 64  
email: info@fantiplastespana.es

CIL.01 HYBRID ROSCA



### Características:

Envase plástico de forma cilíndrica, dotado de tapa de metal que le proporciona la robustez y hermeticidad de un envase metálico.

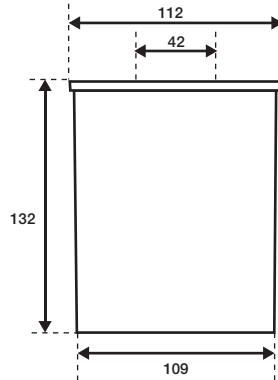
Sistema de cierre del envase mediante tapón de 42 mm, extensible o de rosca - seguridad niños.

Envase ideal para contener productos con base agua y paletización en europallet (800x 1200 mm).

### Datos técnicos del envase:

	INTERIOR	EXTERIOR		ALTURA
<b>FONDO (mm)</b>	108	109	<b>CON TAPA</b>	132
<b>BOCA (mm)</b>	87	112	<b>SIN TAPA</b>	132
<b>Material (cuerpo)</b>	Polipropileno		<b>TAPA METÁLICA</b>	* PESO ESTÁNDAR (gr.) 26,8
<b>Material (aro y tapa)</b>	Hojalata		<b>ENVASE</b>	67,95
<b>Capacidad</b>	1,160 Litros			

\*Variación estimada de ±3%



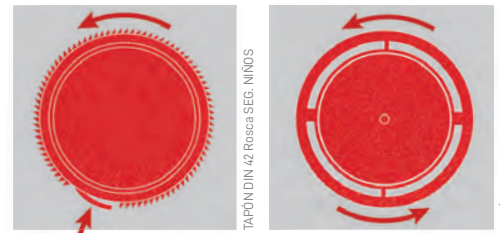
Peso (gr.) TAPONES	
TAPÓN 42 ROSCA	11
TAPÓN 42 EXT.	12



Envase cilíndrico HYBRID de 01 litros anónimo, con tapón

### Datos de embalaje y apilado:

UNIDADES	LARGO	ANCHO	ALTO	COLUMNAS	FILAS
560	1200	800	1020	84	7



### Incorporables

\*El envase puede llevar etiqueta inyectada en sistema IML, de base blanca o transparente. Impresión básica en cuatricromía, posibilidad de emplear tintas Pantone, efectos metalizados, y más (consultar variaciones de precio y tirada mínima).

\*Posibilidad de tapa de color, litografiada.

### Precauciones

\*Mantenga el envase alejado de la exposición directa al sol (la etiqueta podría perder color).

\*Evitar cambios bruscos de temperatura y temperaturas extremas, puede producir degradación del plástico.

\*El cierre de tapón de plástico deberá realizarse cuando éste tenga una temperatura de entre 20 y 25 °C.

\*Se recomiendan probar previamente la compatibilidad del tapón con el producto a contener.

\*No apilar a más de 14 alturas o 20 kg.



### LA OPCIÓN DEL MATERIAL RECICLADO: POR EL MEDIO AMBIENTE

Desde hace algún tiempo, ofrecemos la opción de emplear material PCR ( Post Consumer Recycled ). Este producto se obtiene de materiales ya utilizados por el consumidor y que, una vez tratados, vuelven a introducirse en la cadena productiva, evitando aumentar la cantidad de envases fabricados con Polipropileno Virgen, que conllevaría una mayor cantidad de residuos. Este PCR, ya se utiliza con éxito para la fabricación de botellas de bebidas o tarros para productos farmacéuticos.

<b>Material (cuerpo)</b>	PCR
<b>Capacidad</b>	1,160 Litros

PORCENTAJES	PCR	VIRGEN
ENVASE	100%	0%

Esta información se refiere al material indicado suministrado por nuestra empresa y no podrá extenderse a cualquier modificación del mismo. La información ofrecida en este documento está basada en nuestro mejor conocimiento y experiencia. No podemos aceptar ninguna responsabilidad por la interpretación o uso indebido que pueda hacerse de este documento. Debido a que es imposible conocer con anticipación todas las condiciones bajo las que se emplean nuestros envases, no podemos relevar a los usuarios de nuestros productos de la responsabilidad de realizar sus propios ensayos para determinar la seguridad y adecuación de cada producto o combinación de ellos para sus propios propósitos.

### Fanti Plast España, S.L.

c/ Valgrande, 4 28108 Alcobendas (Madrid) · Tel. 91 661 18 64

email: info@fantiplastespana.es

# ENVASES HYBRID

## CIL 750 HYBRID

FICHA TÉCNICA - Cilíndrico HYBRID 0,75 Litro  
NºPATENTE ES1145258U  
Rev 01 FECHA 12/12/2024

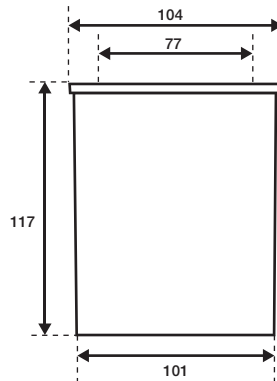
### Características:

Envase plástico de forma cilíndrica, dotado de aro de metal que le proporciona la robustez y hermeticidad de un envase metálico.  
Sistema de cierre del envase mediante tapa metálica, la cual permite el apilamiento, encajando con el envase superior.

Envase ideal para contener productos con base agua y paletización en europallet (800x 1200 mm).

### Datos técnicos del envase:

	INTERIOR	EXTERIOR		ALTURA
<b>FONDO (mm)</b>	99	101	<b>CON TAPA</b>	117
<b>BOCA (mm)</b>	99	104	<b>SIN TAPA</b>	117
<b>Material (cuerpo)</b>	Polipropileno		<b>TAPA</b>	* PESO ESTÁNDAR (gr.) 17,8
<b>Material (aro y tapa)</b>	Hojalata		<b>ARO METÁLICO</b>	16,05
<b>Capacidad</b>	0,880 Litros		<b>ENVASE</b>	52,6



Envase cilíndrico HYBRID de 0,75 litros anónimo, con tapa a presión

### Datos de embalaje y apilado:

\*Variación estimada de ±3%

UNIDADES	LARGO	ANCHO	ALTO	COLUMNAS	FILAS
588	1200	800	1020	84	7

### Incorporables

\*El envase puede llevar etiqueta inyectada en sistema IML, de base blanca o transparente. Impresión básica en cuatricromía, posibilidad de emplear tintas Pantone, efectos metalizados, y más (consultar variaciones de precio y tirada mínima).  
\*Posibilidad de tapa de color, litografiada.

### Precauciones

\*Mantenga el envase alejado de la exposición directa al sol (la etiqueta podría perder color).  
\*Evitar cambios bruscos de temperatura y temperaturas extremas, puede producir degradación del plástico.  
\*No apilar a mas de 14 alturas o 20 kg.



### LA OPCIÓN DEL MATERIAL RECICLADO: POR EL MEDIO AMBIENTE

Desde hace algún tiempo, ofrecemos la opción de emplear material PCR ( Post Consumer Recycled ). Este producto se obtiene de materiales ya utilizados por el consumidor y que, una vez tratados, vuelven a introducirse en la cadena productiva, evitando aumentar la cantidad de envases fabricados con Polipropileno Virgen, que conllevaría una mayor cantidad de residuos. Este PCR, ya se utiliza con éxito para la fabricación de botellas de bebidas o tarros para productos farmacéuticos.



<b>Material (cuerpo)</b>	PCR	<b>PORCENTAJES</b>	PCR	VIRGEN
<b>Capacidad</b>	0,880 Litros	<b>ENVASE</b>	100%	0%

Esta información se refiere al material indicado suministrado por nuestra empresa y no podrá extenderse a cualquier modificación del mismo. La información ofrecida en este documento está basada en nuestro mejor conocimiento y experiencia. No podemos aceptar ninguna responsabilidad por la interpretación o uso indebido que pueda hacerse de este documento. Debido a que es imposible conocer con anticipación todas las condiciones bajo las que se emplean nuestros envases, no podemos relevar a los usuarios de nuestros productos de la responsabilidad de realizar sus propios ensayos para determinar la seguridad y adecuación de cada producto o combinación de ellos para sus propios propósitos

Fanti Plast España, S.L.

c/ Valgrande, 4 28108 Alcobendas (Madrid) · Tel. 91 661 18 64

email: info@fantiplastespana.es

CIL.750 HYBRID

## CIL 750 HYBRID CON ABRE-FÁCIL

### Características:

Envase plástico de forma cilíndrica, dotado de aro de metal que le proporciona la robustez y hermeticidad de un envase metálico.

Sistema de cierre del envase mediante tapa de plástico.

Envase ideal para paletización en europallet (800x1200 mm).

### PEEL-OFF/FÁCIL APERTURA

#### CIERRES ESPECIALES ABRE-FÁCIL PARA HYBRID 0,750 LITROS

Destinado a productos de uso alimentario, dos modalidades:

**PEEL OFF** - nuestro envase HYBRID, con una membrana de aluminio en el arillo metálico, permite la conserva de alimentos y un fácil acceso.

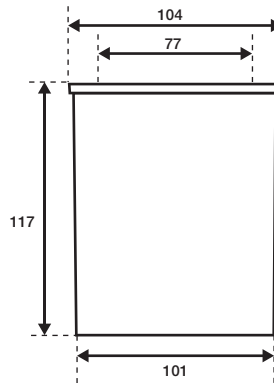
**FÁCIL APERTURA** - la clásica apertura metálica con anilla, en una pieza junto al aro metálico. Conserva las propiedades de los alimentos.

### Ventajas:

- Gran hermeticidad, versatilidad, y óptimo estado de conservación de los alimentos.
- Uso alimentario.
- Con todas las ventajas que ya poseía el envase HYBRID.

### Datos técnicos del envase:

	INTERIOR	EXTERIOR		ALTIMA
<b>FONDO (mm)</b>	99	101	<b>CON TAPA</b>	117
<b>BOCA (mm)</b>	99	104	<b>SIN TAPA</b>	117
<b>Material (cuerpo)</b>	Polipropileno		<b>TAPA</b>	21
<b>Material (aro y tapa)</b>	Hojalata		<b>ENVASE</b>	52,6
<b>Capacidad</b>	0,880 Litros		*Variación estimada de ±3%	



### Datos de embalaje y apilado:

UNIDADES	LARGO	ANCHO	ALTO	COLUMNAS	FILAS
588	1200	800	1020	84	7

### Incorporables

\*El envase puede llevar etiqueta inyectada en sistema IML, de base blanca o transparente. Impresión básica en cuatricromía, posibilidad de emplear tintas Pantone, efectos metalizados, y más (consultar variaciones de precio y tirada mínima).

\*Posibilidad de tapa de color, litografiada.

### Precauciones

\*Mantenga el envase alejado de la exposición directa al sol (la etiqueta podría perder color).

\*Evitar cambios bruscos de temperatura y temperaturas extremas, puede producir degradación del plástico.

\*No apilar a más de 14 alturas o 20 kg.

Esta información se refiere al material indicado suministrado por nuestra empresa y no podrá extenderse a cualquier modificación del mismo. La información ofrecida en este documento está basada en nuestro mejor conocimiento y experiencia. No podemos aceptar ninguna responsabilidad por la interpretación o uso indebido que pueda hacerse de este documento. Debido a que es imposible conocer con anticipación todas las condiciones bajo las que se emplean nuestros envases, no podemos relevar a los usuarios de nuestros productos de la responsabilidad de realizar sus propios ensayos para determinar la seguridad y adecuación de cada producto o combinación de ellos para sus propios propósitos

### Fanti Plast España, S.L.

c/ Valgrande, 4 28108 Alcobendas (Madrid) · Tel. 91 661 18 64

email: info@fantiplastespana.es



Envase cilíndrico HYBRID de 0,75 litros anónimo, con PEEL-OFF



Envase cilíndrico HYBRID de 0,75 litros anónimo, con FÁCIL APERTURA



### Características:

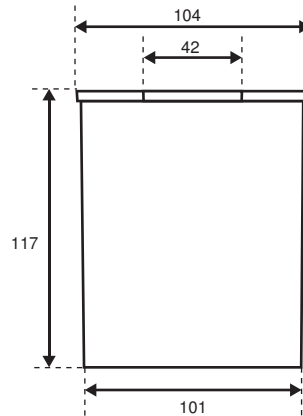
Envase plástico de forma cilíndrica, dotado de tapa de metal que le proporciona la robustez y hermeticidad de un envase metálico.

Sistema de cierre del envase mediante tapón de 42 mm, extensible o de rosca - seguridad niños.

Envase ideal para contener productos con base agua y paletización en europallet (800x 1200 mm).

### Datos técnicos del envase:

	INTERIOR	EXTERIOR		ALTURA
<b>FONDO (mm)</b>	99	101	<b>CON TAPA</b>	117
<b>BOCA (mm)</b>	99	104	<b>SIN TAPA</b>	117
<b>Material (cuerpo)</b>	Polipropileno		<b>TAPA METÁLICA</b>	* PESO ESTÁNDAR (gr.) 21,6
<b>Material (aro y tapa)</b>	Hojalata		<b>ENVASE</b>	52,6
<b>Capacidad</b>	0,880 Litros		*Variación estimada de ±3%	



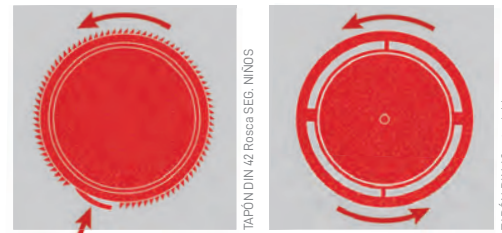
Peso (gr.) TAPONES	
TAPÓN 42 ROSCA	11
TAPÓN 42 EXT.	12



Envase cilíndrico HYBRID de 0,75 litros anónimo, con tapón

### Datos de embalaje y apilado:

UNIDADES	LARGO	ANCHO	ALTO	COLUMNAS	FILAS
588	1200	800	1020	84	7



### Incorporables

\*El envase puede llevar etiqueta inyectada en sistema IML, de base blanca o transparente. Impresión básica en cuatricromía, posibilidad de emplear tintas Pantone, efectos metalizados, y más (consultar variaciones de precio y tirada mínima).

\*Posibilidad de tapa de color, litografiada.

### Precauciones

\*Mantenga el envase alejado de la exposición directa al sol (la etiqueta podría perder color).

\*Evitar cambios bruscos de temperatura y temperaturas extremas, puede producir degradación del plástico.

\*El cierre de tapón de plástico deberá realizarse cuando éste tenga una temperatura de entre 20 y 25 °C.

\*Se recomiendan probar previamente la compatibilidad del tapón con el producto a contener.

\*No apilar a más de 14 alturas o 20 kg.



Nuestro sistema de gestión, procedimientos y estándares de calidad están certificados para la fabricación y comercialización de envases metálicos (y plásticos) por DNV en las normas ISO 9001 e ISO 14001



### LA OPCIÓN DEL MATERIAL RECICLADO: POR EL MEDIO AMBIENTE

Desde hace algún tiempo, ofrecemos la opción de emplear material **PCR (Post Consumer Recycled)**. Este producto se obtiene de materiales ya utilizados por el consumidor y que, una vez tratados, vuelven a introducirse en la cadena productiva, evitando aumentar la cantidad de envases fabricados con Polipropileno Virgen, que conllevaría una mayor cantidad de residuos. Este PCR, ya se utiliza con éxito para la fabricación de botellas de bebidas o tarros para productos farmacéuticos.

<b>Material (cuerpo)</b>	PCR
<b>Capacidad</b>	0,880 Litros

PORCENTAJES ENVASE	PCR	VIRGEN
	100%	0%

Esta información se refiere al material indicado suministrado por nuestra empresa y no podrá extenderse a cualquier modificación del mismo. La información ofrecida en este documento está basada en nuestro mejor conocimiento y experiencia. No podemos aceptar ninguna responsabilidad por la interpretación o uso indebido que pueda hacerse de este documento. Debido a que es imposible conocer con anticipación todas las condiciones bajo las que se emplean nuestros envases, no podemos relevar a los usuarios de nuestros productos de la responsabilidad de realizar sus propios ensayos para determinar la seguridad y adecuación de cada producto o combinación de ellos para sus propios propósitos.

### Fanti Plast España, S.L.

c/ Valgrande, 4 28108 Alcobendas (Madrid) · Tel. 91 661 18 64

email: info@fantiplastespana.es

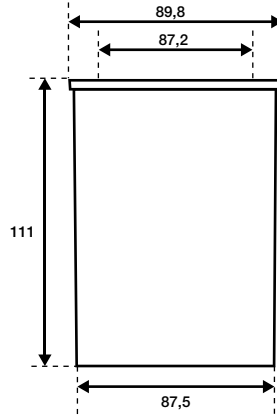
### Características:

Envase plástico de forma cilíndrica, dotado de aro de metal que le proporciona la robustez y hermeticidad de un envase metálico.  
Sistema de cierre del envase mediante tapa metálica, la cual permite el apilamiento, encajando con el envase superior.

Envase ideal para contener productos con base agua y paletización en europallet (800x 1200 mm).

### Datos técnicos del envase:

	INTERIOR	EXTERIOR		ALTURA
FONDO (mm)	87,2	87,5	CON TAPA	111
BOCA (mm)	87,2	89,8	SIN TAPA	111
Material (cuerpo)	Polipropileno		TAPA	* PESO ESTÁNDAR (gr.) 13,1
Material (aro y tapa)	Hojalata		ARO METALICO	9,3
Capacidad	0,550 Litros		ENVASE	38,8



Envase cilíndrico HYBRID de 0,5 litros - anónimo, con tapa a presión

### Datos de embalaje y apilado:

\*Variación estimada de ±3%

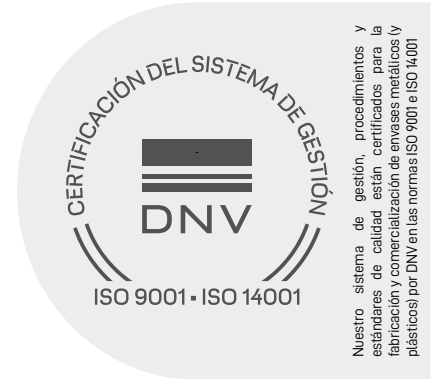
UNIDADES	LARGO	ANCHO	ALTO
875	1200	800	1020

### Incorporables

- \*El envase puede llevar etiqueta inyectada en sistema IML, de base blanca o transparente. Impresión básica en cuatricromía, posibilidad de emplear tintas Pantone, efectos metalizados, y más (consultar variaciones de precio y tirada mínima).
- \*Posibilidad de tapa de color, litografiada.

### Precauciones

- \*Mantenga el envase alejado de la exposición directa al sol (la etiqueta podría perder color).
- \*Evitar cambios bruscos de temperatura y temperaturas extremas, puede producir degradación del plástico.
- \*No apilar a más de 14 alturas o 20 kg.



### LA OPCIÓN DEL MATERIAL RECICLADO: POR EL MEDIO AMBIENTE

Desde hace algún tiempo, ofrecemos la opción de emplear material PCR ( Post Consumer Recycled ). Este producto se obtiene de materiales ya utilizados por el consumidor y que, una vez tratados, vuelven a introducirse en la cadena productiva, evitando aumentar la cantidad de envases fabricados con Polipropileno Virgen, que conllevaría una mayor cantidad de residuos. Este PCR, ya se utiliza con éxito para la fabricación de botellas de bebidas o tarros para productos farmacéuticos.



Material (cuerpo)	PCR
Capacidad	0,550 Litros

PORCENTAJES	PCR	VIRGEN
ENVASE	100%	0%

Esta información se refiere al material indicado suministrado por nuestra empresa y no podrá extenderse a cualquier modificación del mismo. La información ofrecida en este documento está basada en nuestro mejor conocimiento y experiencia. No podemos aceptar ninguna responsabilidad por la interpretación o uso indebido que pueda hacerse de este documento. Debido a que es imposible conocer con anticipación todas las condiciones bajo las que se emplean nuestros envases, no podemos relevar a los usuarios de nuestros productos de la responsabilidad de realizar sus propios ensayos para determinar la seguridad y adecuación de cada producto o combinación de ellos para sus propios propósitos

### Fanti Plast España, S.L.

c/ Valgrande, 4 28108 Alcobendas (Madrid) · Tel. 91 661 18 64

email: info@fantiplastespana.es

CIL.500 HYBRID

## Características:

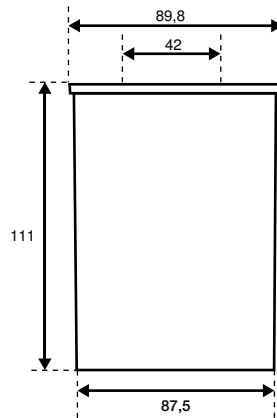
Envase plástico de forma cilíndrica, dotado de tapa de metal que le proporciona la robustez y hermeticidad de un envase metálico.

Sistema de cierre del envase mediante tapón de 42 mm, extensible o de rosca - seguridad niños.

Envase ideal para contener productos con base agua y paletización en europallet (800x 1200 mm).

## Datos técnicos del envase:

	INTERIOR	EXTERIOR		ALTURA
<b>FONDO (mm)</b>	87,2	87,5	<b>CON TAPA</b>	111
<b>BOCA (mm)</b>	87,2	89,8	<b>SIN TAPA</b>	111
<b>Material (cuerpo)</b>	Polipropileno		<b>TAPA METÁLICA</b>	* PESO ESTÁNDAR (gr.) 16,2
<b>Material (aro y tapa)</b>	Hojalata		<b>ENVASE</b>	38,8
<b>Capacidad</b>	0,550 Litros		*Variación estimada de ±3%	



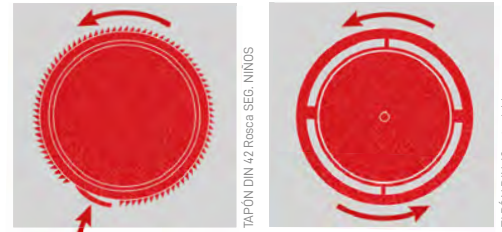
Peso (gr.) TAPONES	
TAPÓN 42 ROSCA	11
TAPÓN 42 EXT.	12



Envase cilíndrico HYBRID de 0,5 litros anónimo, con tapón

## Datos de embalaje y apilado:

UNIDADES	LARGO	ANCHO	ALTO
875	1200	800	1020



## Incorporables

\*El envase puede llevar etiqueta inyectada en sistema IML, de base blanca o transparente. Impresión básica en cuatricromía, posibilidad de emplear tintas Pantone, efectos metalizados, y más (consultar variaciones de precio y tirada mínima).

\*Posibilidad de tapa de color, litografiada.

## Precauciones

\*Mantenga el envase alejado de la exposición directa al sol (la etiqueta podría perder color).

\*Evitar cambios bruscos de temperatura y temperaturas extremas, puede producir degradación del plástico.

\*El cierre de tapón de plástico deberá realizarse cuando éste tenga una temperatura de entre 20 y 25 °C.

\*Se recomiendan probar previamente la compatibilidad del tapón con el producto a contener.

\*No apilar a más de 14 alturas o 20 kg.



Nuestro sistema de gestión, procedimientos y estándares de calidad están certificados para la fabricación y comercialización de envases metálicos (y plásticos) por DNV en las normas ISO 9001 e ISO 14001



## LA OPCIÓN DEL MATERIAL RECICLADO: POR EL MEDIO AMBIENTE

Desde hace algún tiempo, ofrecemos la opción de emplear material **PCR (Post Consumer Recycled)**. Este producto se obtiene de materiales ya utilizados por el consumidor y que, una vez tratados, vuelven a introducirse en la cadena productiva, evitando aumentar la cantidad de envases fabricados con Polipropileno Virgen, que conllevaría una mayor cantidad de residuos. Este PCR, ya se utiliza con éxito para la fabricación de botellas de bebidas o tarros para productos farmacéuticos.

<b>Material (cuerpo)</b>	PCR
<b>Capacidad</b>	0,550 Litros

PORCENTAJES ENVASE	PCR	VIRGEN
	100%	0%

Esta información se refiere al material indicado suministrado por nuestra empresa y no podrá extenderse a cualquier modificación del mismo. La información ofrecida en este documento está basada en nuestro mejor conocimiento y experiencia. No podemos aceptar ninguna responsabilidad por la interpretación o uso indebido que pueda hacerse de este documento. Debido a que es imposible conocer con anticipación todas las condiciones bajo las que se emplean nuestros envases, no podemos relevar a los usuarios de nuestros productos de la responsabilidad de realizar sus propios ensayos para determinar la seguridad y adecuación de cada producto o combinación de ellos para sus propios propósitos

## Fanti Plast España, S.L.

c/ Valgrande, 4 28108 Alcobendas (Madrid) · Tel. 91 661 18 64

email: info@fantiplastespana.es

### Características:

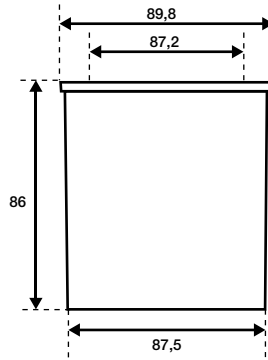
Envase plástico de forma cilíndrica, dotado de aro de metal que le proporciona la robustez y hermeticidad de un envase metálico.  
Sistema de cierre del envase mediante tapa metálica, la cual permite el apilamiento, encajando con el envase superior.

Envase ideal para contener productos con base agua y paletización en europallet (800x 1200 mm).

### Datos técnicos del envase:

	INTERIOR	EXTERIOR		ALTURA
<b>FONDO (mm)</b>	87,2	87,5	<b>CON TAPA</b>	86
<b>BOCA (mm)</b>	87,2	89,8	<b>SIN TAPA</b>	86
<b>Material (cuerpo)</b>	Polipropileno		<b>TAPA</b>	* PESO ESTÁNDAR (gr.) 13,1
<b>Material (aro y tapa)</b>	Hojalata		<b>ARO METALICO</b>	9,3
<b>Capacidad</b>	0,400 Litros		<b>ENVASE</b>	32,7

\*Variación estimada de ±3%



Envase cilíndrico HYBRID de 0,37 litros anónimo, con tapa a presión

### Datos de embalaje y apilado:

UNIDADES	LARGO	ANCHO	ALTO	COLUMNAS	FILAS
1521	1200	800	930	169	9

### Incorporables

\*El envase puede llevar etiqueta inyectada en sistema IML, de base blanca o transparente. Impresión básica en cuatricromía, posibilidad de emplear tintas Pantone, efectos metalizados, y más (consultar variaciones de precio y tirada mínima).  
\*Posibilidad de tapa de color, litografiada.

### Precauciones

\*Mantenga el envase alejado de la exposición directa al sol (la etiqueta podría perder color).  
\*Evitar cambios bruscos de temperatura y temperaturas extremas, puede producir degradación del plástico.  
\*No apilar a mas de 14 alturas o 20 kg.



### LA OPCIÓN DEL MATERIAL RECICLADO: POR EL MEDIO AMBIENTE

Desde hace algún tiempo, ofrecemos la opción de emplear material PCR ( Post Consumer Recycled ). Este producto se obtiene de materiales ya utilizados por el consumidor y que, una vez tratados, vuelven a introducirse en la cadena productiva, evitando aumentar la cantidad de envases fabricados con Polipropileno Virgen, que conllevaría una mayor cantidad de residuos. Este PCR, ya se utiliza con éxito para la fabricación de botellas de bebidas o tarros para productos farmacéuticos.



<b>Material (cuerpo)</b>	PCR
<b>Capacidad</b>	0,400 Litros

PORCENTAJES	PCR	VIRGEN
<b>ENVASE</b>	100%	0%

Esta información se refiere al material indicado suministrado por nuestra empresa y no podrá extenderse a cualquier modificación del mismo. La información ofrecida en este documento está basada en nuestro mejor conocimiento y experiencia. No podemos aceptar ninguna responsabilidad por la interpretación o uso indebido que pueda hacerse de este documento. Debido a que es imposible conocer con anticipación todas las condiciones bajo las que se emplean nuestros envases, no podemos relevar a los usuarios de nuestros productos de la responsabilidad de realizar sus propios ensayos para determinar la seguridad y adecuación de cada producto o combinación de ellos para sus propios propósitos

Fanti Plast España, S.L.

c/ Valgrande, 4 28108 Alcobendas (Madrid) · Tel. 91 661 18 64

email: info@fantiplastespana.es

CIL.375 HYBRID

### Características:

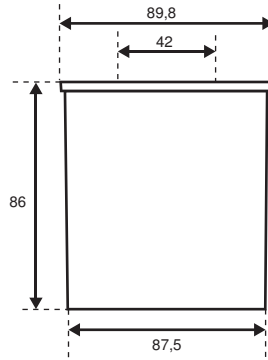
Envase plástico de forma cilíndrica, dotado de tapa de metal que le proporciona la robustez y hermeticidad de un envase metálico.

Sistema de cierre del envase mediante tapón de 42 mm, extensible o de rosca - seguridad niños.

Envase ideal para contener productos con base agua y paletización en europallet (800x 1200 mm).

### Datos técnicos del envase:

	INTERIOR	EXTERIOR		ALTURA
<b>FONDO (mm)</b>	87,2	87,5	<b>CON TAPA</b>	86
<b>BOCA (mm)</b>	87,2	89,8	<b>SIN TAPA</b>	86
<b>Material (cuerpo)</b>	Polipropileno		<b>TAPA METÁLICA</b>	* PESO ESTÁNDAR (gr.) 16,2
<b>Material (aro y tapa)</b>	Hojalata		<b>ENVASE</b>	32,7
<b>Capacidad</b>	0,400 Litros		*Variación estimada de ±3%	



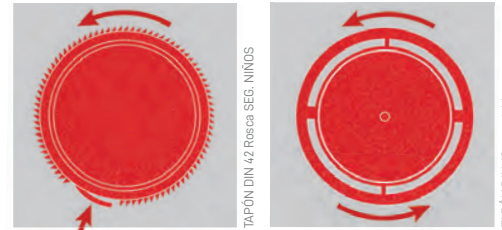
Peso (gr.) TAPONES	
TAPÓN 42 ROSCA	11
TAPÓN 42 EXT.	12



Envase cilíndrico HYBRID de 0,375 litros, anónimo, con tapón

### Datos de embalaje y apilado:

UNIDADES	LARGO	ANCHO	ALTO	COLUMNAS	FILAS
1521	1200	800	930	169	9



### Incorporables

\*El envase puede llevar etiqueta inyectada en sistema IML, de base blanca o transparente. Impresión básica en cuatricromía, posibilidad de emplear tintas Pantone, efectos metalizados, y más (consultar variaciones de precio y tirada mínima).

\*Posibilidad de tapa de color, litografiada.

### Precauciones

\*Mantenga el envase alejado de la exposición directa al sol (la etiqueta podría perder color).

\*Evitar cambios bruscos de temperatura y temperaturas extremas, puede producir degradación del plástico.

\*El cierre de tapón de plástico deberá realizarse cuando éste tenga una temperatura de entre 20 y 25 °C.

\*Se recomiendan probar previamente la compatibilidad del tapón con el producto a contener.

\*No apilar a más de 14 alturas o 20 kg.



Nuestro sistema de gestión, procedimientos y estándares de calidad están certificados para la fabricación y comercialización de envases metálicos (y plásticos) por DNV en las normas ISO 9001 e ISO 14001.



### LA OPCIÓN DEL MATERIAL RECICLADO: POR EL MEDIO AMBIENTE

Desde hace algún tiempo, ofrecemos la opción de emplear material PCR ( Post Consumer Recycled ). Este producto se obtiene de materiales ya utilizados por el consumidor y que, una vez tratados, vuelven a introducirse en la cadena productiva, evitando aumentar la cantidad de envases fabricados con Polipropileno Virgen, que conllevaría una mayor cantidad de residuos. Este PCR, ya se utiliza con éxito para la fabricación de botellas de bebidas o tarros para productos farmacéuticos.

<b>Material (cuerpo)</b>	PCR
<b>Capacidad</b>	0,400 Litros

PORCENTAJES ENVASE	PCR	VIRGEN
	100%	0%

Esta información se refiere al material indicado suministrado por nuestra empresa y no podrá extenderse a cualquier modificación del mismo. La información ofrecida en este documento está basada en nuestro mejor conocimiento y experiencia. No podemos aceptar ninguna responsabilidad por la interpretación o uso indebido que pueda hacerse de este documento. Debido a que es imposible conocer con anticipación todas las condiciones bajo las que se emplean nuestros envases, no podemos relevar a los usuarios de nuestros productos de la responsabilidad de realizar sus propios ensayos para determinar la seguridad y adecuación de cada producto o combinación de ellos para sus propios propósitos.

### Fanti Plast España, S.L.

c/ Valgrande, 4 28108 Alcobendas (Madrid) · Tel. 91 661 18 64

email: info@fantiplastespana.es

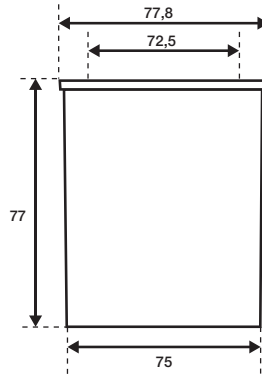
### Características:

Envase plástico de forma cilíndrica, dotado de aro de metal que le proporciona la robustez y hermeticidad de un envase metálico. Sistema de cierre del envase mediante tapa metálica, la cual permite el apilamiento, encajando con el envase superior.

Envase ideal para contener productos con base agua y paletización en europallet (800x 1200 mm).

### Datos técnicos del envase:

	INTERIOR	EXTERIOR		ALTIMA
<b>FONDO (mm)</b>	72,5	75	<b>CON TAPA</b>	77
<b>BOCA (mm)</b>	72,5	77,8	<b>SIN TAPA</b>	77
<b>Material (cuerpo)</b>	Polipropileno		<b>TAPA</b>	<b>* PESO ESTÁNDAR (gr.)</b> 11,8
<b>Material (aro y tapa)</b>	Hojalata		<b>ARO METALICO</b>	11,7
<b>Capacidad</b>	0,280 Litros		<b>ENVASE</b>	25,2



Envase cilíndrico HYBRID de 0,25 litros anónimo, con tapa a presión

\*Variación estimada de ±3%

### Datos de embalaje y apilado:

UNIDADES	LARGO	ANCHO	ALTO	COLUMNAS	FILAS
2240	1200	800	1020	320	7

### Incorporables

\*El envase puede llevar etiqueta inyectada en sistema IML, de base blanca o transparente. Impresión básica en cuatricromía, posibilidad de emplear tintas Pantone, efectos metalizados, y más (consultar variaciones de precio y tirada mínima).  
\*Posibilidad de tapa de color, litografiada.

### Precauciones

\*Mantenga el envase alejado de la exposición directa al sol (la etiqueta podría perder color).  
\*Evitar cambios bruscos de temperatura y temperaturas extremas, puede producir degradación del plástico.  
\*No apilar a más de 14 alturas o 20 kg.



### LA OPCIÓN DEL MATERIAL RECICLADO: POR EL MEDIO AMBIENTE

Desde hace algún tiempo, ofrecemos la opción de emplear material PCR ( Post Consumer Recycled ). Este producto se obtiene de materiales ya utilizados por el consumidor y que, una vez tratados, vuelven a introducirse en la cadena productiva, evitando aumentar la cantidad de envases fabricados con Polipropileno Virgen, que conllevaría una mayor cantidad de residuos. Este PCR, ya se utiliza con éxito para la fabricación de botellas de bebidas o tarros para productos farmacéuticos.



<b>Material (cuerpo)</b>	PCR	<b>PORCENTAJES</b>	PCR	VIRGEN
<b>Capacidad</b>	0,280 Litros	<b>ENVASE</b>	100%	0%

Esta información se refiere al material indicado suministrado por nuestra empresa y no podrá extenderse a cualquier modificación del mismo. La información ofrecida en este documento está basada en nuestro mejor conocimiento y experiencia. No podemos aceptar ninguna responsabilidad por la interpretación o uso indebido que pueda hacerse de este documento. Debido a que es imposible conocer con anticipación todas las condiciones bajo las que se emplean nuestros envases, no podemos relevar a los usuarios de nuestros productos de la responsabilidad de realizar sus propios ensayos para determinar la seguridad y adecuación de cada producto o combinación de ellos para sus propios propósitos

### Fanti Plast España, S.L.

c/ Valgrande, 4 28108 Alcobendas (Madrid) · Tel. 91 661 18 64  
email: info@fantiplastespana.es

CIL.250 HYBRID

## CIL 250 HYBRID CON ABRE-FÁCIL

### Características:

Envase plástico de forma cilíndrica, dotado de aro de metal que le proporciona la robustez y hermeticidad de un envase metálico.  
Sistema de cierre del envase mediante tapa de plástico.

Envase ideal para paletización en europallet (800x 1200 mm).

## PEEL-OFF/FÁCIL APERTURA

### CIERRES ESPECIALES ABRE-FÁCIL PARA HYBRID 0,250 LITROS

Destinado a productos de uso alimentario, dos modalidades:

**PEEL OFF** - nuestro envase HYBRID, con una membrana de aluminio en el arillo metálico, permite la conserva de alimentos y un fácil acceso.

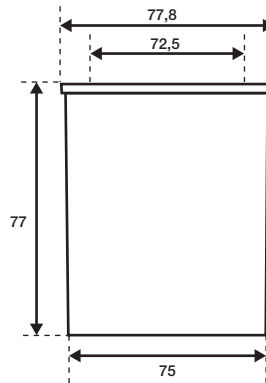
**FÁCIL APERTURA** - la clásica apertura metálica con anilla, en una pieza junto al aro metálico. Conserva las propiedades de los alimentos.

### Ventajas:

- Gran hermeticidad, versatilidad, y óptimo estado de conservación de los alimentos.
- Uso alimentario.
- Con todas las ventajas que ya poseía el envase HYBRID.

### Datos técnicos del envase:

	INTERIOR	EXTERIOR		ALTIMA
<b>FONDO (mm)</b>	72,5	75	<b>CON TAPA</b>	77
<b>BOCA (mm)</b>	72,5	77,8	<b>SIN TAPA</b>	77
<b>Material (cuerpo)</b>	Polipropileno		<b>TAPA</b>	10,5
<b>Material (aro y tapa)</b>	Hojalata		<b>ENVASE</b>	25,2
<b>Capacidad</b>	0,280 Litros		*Variación estimada de ±3%	



Envase cilíndrico HYBRID de 0,25 litros anónimo, con PEEL-OFF



Envase cilíndrico HYBRID de 0,25 litros anónimo, con FACIL APERTURA

### Datos de embalaje y apilado:

UNIDADES	LARGO	ANCHO	ALTO	COLUMNAS	FILAS
2240	1200	800	1020	320	7

### Incorporables

\*El envase puede llevar etiqueta inyectada en sistema IML, de base blanca o transparente. Impresión básica en cuatricromía, posibilidad de emplear tintas Pantone, efectos metalizados, y más (consultar variaciones de precio y tirada mínima).

\*Posibilidad de tapa de color, litografiada.

### Precauciones

\*Mantenga el envase alejado de la exposición directa al sol (la etiqueta podría perder color).

\*Evitar cambios bruscos de temperatura y temperaturas extremas, puede producir degradación del plástico.

\*No apilar a más de 14 alturas o 20 kg.

Esta información se refiere al material indicado suministrado por nuestra empresa y no podrá extenderse a cualquier modificación del mismo. La información ofrecida en este documento está basada en nuestro mejor conocimiento y experiencia. No podemos aceptar ninguna responsabilidad por la interpretación o uso indebido que pueda hacerse de este documento. Debido a que es imposible conocer con anticipación todas las condiciones bajo las que se emplean nuestros envases, no podemos relevar a los usuarios de nuestros productos de la responsabilidad de realizar sus propios ensayos para determinar la seguridad y adecuación de cada producto o combinación de ellos para sus propios propósitos

### Fanti Plast España, S.L.

c/ Valgrande, 4 28108 Alcobendas (Madrid) · Tel. 91 661 18 64

email: info@fantiplastespana.es



Nuestro sistema de gestión, procedimientos y estándares de calidad están certificados para la fabricación y comercialización de envases metálicos (y plásticos) por DNV en las normas ISO 9001 e ISO 14001

CIL.250 HYBRID FA

### Características:

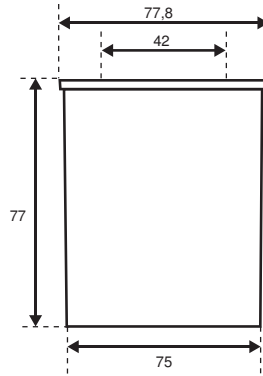
Envase plástico de forma cilíndrica, dotado de tapa de metal que le proporciona la robustez y hermeticidad de un envase metálico.

Sistema de cierre del envase mediante tapón de 42 mm, extensible o de rosca - seguridad niños.

Envase ideal para contener productos con base agua y paletización en europallet (800x 1200 mm).

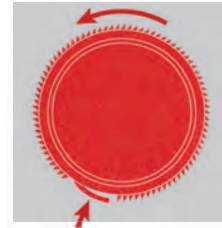
### Datos técnicos del envase:

	INTERIOR	EXTERIOR		ALTURA
FONDO (mm)	72,5	75	CON TAPA	77
BOCA (mm)	72,5	77,8	SIN TAPA	77
Material (cuerpo)	Polipropileno		TAPA METÁLICA	* PESO ESTÁNDAR (gr.) 11,4
Material (aro y tapa)	Hojalata		ENVASE	25,2
Capacidad	0,280 Litros		*Variación estimada de ±3%	

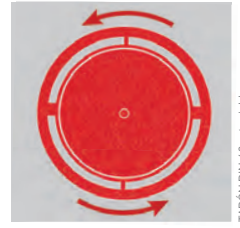


Envase cilíndrico HYBRID de 0,25 litros anónimo, con tapón

Peso (gr.) TAPONES	
TAPÓN 42 ROSCA	11
TAPÓN 42 EXT.	12



TAPÓN DIN 42 Rosca SEG. NIÑOS



TAPÓN DIN 42 extensible

### Datos de embalaje y apilado:

UNIDADES	LARGO	ANCHO	ALTO	COLUMNAS	FILAS
2240	1200	800	1020	320	7

### Incorporables

\*El envase puede llevar etiqueta inyectada en sistema IML, de base blanca o transparente. Impresión básica en cuatricromía, posibilidad de emplear tintas Pantone, efectos metalizados, y más (consultar variaciones de precio y tirada mínima).

\*Posibilidad de tapa de color, litografiada.

### Precauciones

\*Mantenga el envase alejado de la exposición directa al sol (la etiqueta podría perder color).

\*Evitar cambios bruscos de temperatura y temperaturas extremas, puede producir degradación del plástico.

\*El cierre de tapón de plástico deberá realizarse cuando éste tenga una temperatura de entre 20 y 25 °C.

\*Se recomiendan probar previamente la compatibilidad del tapón con el producto a contener.

\*No apilar a más de 14 alturas o 20 kg.



Nuestro sistema de gestión, procedimientos y estándares de calidad están certificados para la fabricación y comercialización de envases metálicos (y plásticos) por DNV en las normas ISO 9001 e ISO 14001.



### LA OPCIÓN DEL MATERIAL RECICLADO: POR EL MEDIO AMBIENTE

Desde hace algún tiempo, ofrecemos la opción de emplear material PCR (Post Consumer Recycled). Este producto se obtiene de materiales ya utilizados por el consumidor y que, una vez tratados, vuelven a introducirse en la cadena productiva, evitando aumentar la cantidad de envases fabricados con Polipropileno Virgen, que conllevaría una mayor cantidad de residuos. Este PCR, ya se utiliza con éxito para la fabricación de botellas de bebidas o tarros para productos farmacéuticos.

Material (cuerpo)	PCR
Capacidad	0,280 Litros

PORCENTAJES ENVASE	PCR	VIRGEN
	100%	0%

Esta información se refiere al material indicado suministrado por nuestra empresa y no podrá extenderse a cualquier modificación del mismo. La información ofrecida en este documento está basada en nuestro mejor conocimiento y experiencia. No podemos aceptar ninguna responsabilidad por la interpretación o uso indebido que pueda hacerse de este documento. Debido a que es imposible conocer con anticipación todas las condiciones bajo las que se emplean nuestros envases, no podemos relevar a los usuarios de nuestros productos de la responsabilidad de realizar sus propios ensayos para determinar la seguridad y adecuación de cada producto o combinación de ellos para sus propios propósitos

### Fanti Plast España, S.L.

c/ Valgrande, 4 28108 Alcobendas (Madrid) · Tel. 91 661 18 64

email: info@fantiplastespana.es

### Características:

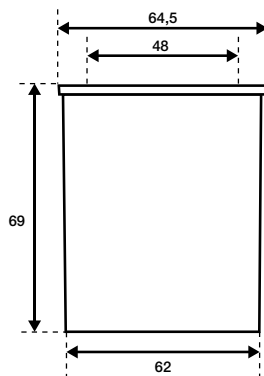
Envase plástico de forma cilíndrica, dotado de aro de metal que le proporciona la robustez y hermeticidad de un envase metálico.

Sistema de cierre del envase mediante tapa metálica, la cual permite el apilamiento, encajando con el envase superior.

Envase ideal para contener productos con base agua y paletización en europallet (800x 1200 mm).

### Datos técnicos del envase:

	INTERIOR	EXTERIOR		ALTIMA
<b>FONDO (mm)</b>	61	62	<b>CON TAPA</b>	69
<b>BOCA (mm)</b>	48	64,5	<b>SIN TAPA</b>	69
<b>Material (cuerpo)</b>	Polipropileno		<b>TAPA</b>	* PESO ESTÁNDAR (gr.) 8
<b>Material (aro y tapa)</b>	Hojalata		<b>ARO METÁLICO</b>	6
<b>Capacidad</b>	0,178 Litros		<b>ENVASE</b>	20



Envase cilíndrico HYBRID de 0,125 litros anónimo, con tapa a presión

### Datos de embalaje y apilado:

\*Variación estimada de ±3%

UNIDADES	LARGO	ANCHO	ALTO
3780	800	1200	1300

### Incorporables

\*El envase puede llevar etiqueta inyectada en sistema IML, de base blanca o transparente. Impresión básica en cuatricromía, posibilidad de emplear tintas Pantone, efectos metalizados, y más (consultar variaciones de precio y tirada mínima).

\*Posibilidad de tapa de color, litografiada.

### Precauciones

\*Mantenga el envase alejado de la exposición directa al sol (la etiqueta podría perder color).

\*Evitar cambios bruscos de temperatura y temperaturas extremas, puede producir degradación del plástico.

\*No apilar a más de 14 alturas o 20 kg.



### LA OPCIÓN DEL MATERIAL RECICLADO: POR EL MEDIO AMBIENTE

Desde hace algún tiempo, ofrecemos la opción de emplear material PCR (Post Consumer Recycled). Este producto se obtiene de materiales ya utilizados por el consumidor y que, una vez tratados, vuelven a introducirse en la cadena productiva, evitando aumentar la cantidad de envases fabricados con Polipropileno Virgen, que conllevaría una mayor cantidad de residuos. Este PCR, ya se utiliza con éxito para la fabricación de botellas de bebidas o tarros para productos farmacéuticos.



**Material (cuerpo)** PCR

**Capacidad** 0,178 Litros

**PORCENTAJES** PCR VIRGEN  
**ENVASE** 100% 0%

Esta información se refiere al material indicado suministrado por nuestra empresa y no podrá extenderse a cualquier modificación del mismo. La información ofrecida en este documento está basada en nuestro mejor conocimiento y experiencia. No podemos aceptar ninguna responsabilidad por la interpretación o uso indebido que pueda hacerse de este documento. Debido a que es imposible conocer con anticipación todas las condiciones bajo las que se emplean nuestros envases, no podemos relevar a los usuarios de nuestros productos de la responsabilidad de realizar sus propios ensayos para determinar la seguridad y adecuación de cada producto o combinación de ellos para sus propios propósitos

### Fanti Plast España, S.L.

c/ Valgrande, 4 28108 Alcobendas (Madrid) · Tel. 91 661 18 64

email: info@fantiplastespana.es

CIL. 125 HYBRID

### Características:

Envase de forma rectangular dotado de una pequeña corona que ofrece gran robustez. Viene provisto de un precinto de inviolabilidad.

Provisto de asa de plástico o de metal, con manguito de plástico.

Envase ideal para contener productos con base agua y para su paletización en europalet (800 x 1200 mm).

Fácil de apilar o desapilar y adecuado para las líneas automáticas. El formato especial de la tapa, facilita el centrado del envase superior en dicho apilamiento.

### Datos técnicos del envase:

	FONDO (mm)	BOCA (mm)	ALTURA	
<b>ANCHO</b>	185	188	<b>CON TAPA</b>	146
<b>LARGO</b>	278	283	<b>SIN TAPA</b>	145
<b>Material (cuerpo)</b>	Polipropileno	<b>TAPA</b>	* PESO ESTÁNDAR (gr.)	
<b>Capacidad</b>	5,800 Litros	<b>ENVASE</b>	77,9	<b>ASA (gr.) (plástico)</b> 11,7
			227,1	

\*Variación estimada de ±3%

### Incorporables

\*El envase puede llevar etiqueta inyectada en sistema IML, de base blanca o transparente. Impresión básica en cuatricromía, posibilidad de emplear tintas Pantone, efectos metalizados, y más (consultar variaciones de precio y tirada mínima).

\*Posibilidad de pigmentado de color en tapa y envase.

\*Con asa metálica abatible provista de manguito de plástico o asa de polipropileno.

### Precauciones

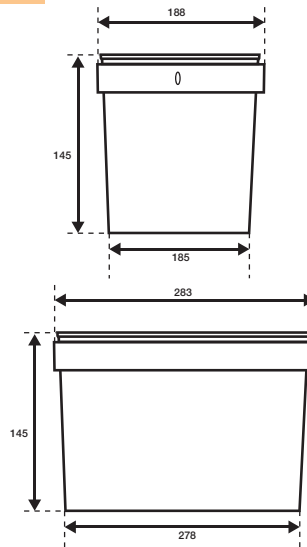
\*Mantenga el envase alejado de la exposición directa al sol (la etiqueta podría perder color).

\*Evitar cambios bruscos de temperatura y temperaturas extremas, puede producir degradación del plástico.

\*No apilar a más de 6 alturas o 30kg.

### Datos de embalaje y apilado:

UNIDADES	LARGO	ANCHO	ALTO	COLUMNAS	FILAS
660	1200	800	1020	20	33



Envase Rectangular Plástico de 5,8 litros anónimo



### LA OPCIÓN DEL MATERIAL RECICLADO: POR EL MEDIO AMBIENTE

Desde hace algún tiempo, ofrecemos la opción de emplear material PCR ( Post Consumer Recycled ). Este producto se obtiene de materiales ya utilizados por el consumidor y que, una vez tratados, vuelven a introducirse en la cadena productiva, evitando aumentar la cantidad de envases fabricados con Polipropileno Virgen, que conllevaría una mayor cantidad de residuos. Este PCR, ya se utiliza con éxito para la fabricación de botellas de bebidas o tarros para productos farmacéuticos.



<b>Material (cuerpo)</b>	PCR
<b>Capacidad</b>	5,800 Litros

PORCENTAJES	PCR	VIRGEN
<b>TAPA</b>	0%	100%
<b>ENVASE</b>	100%	0%

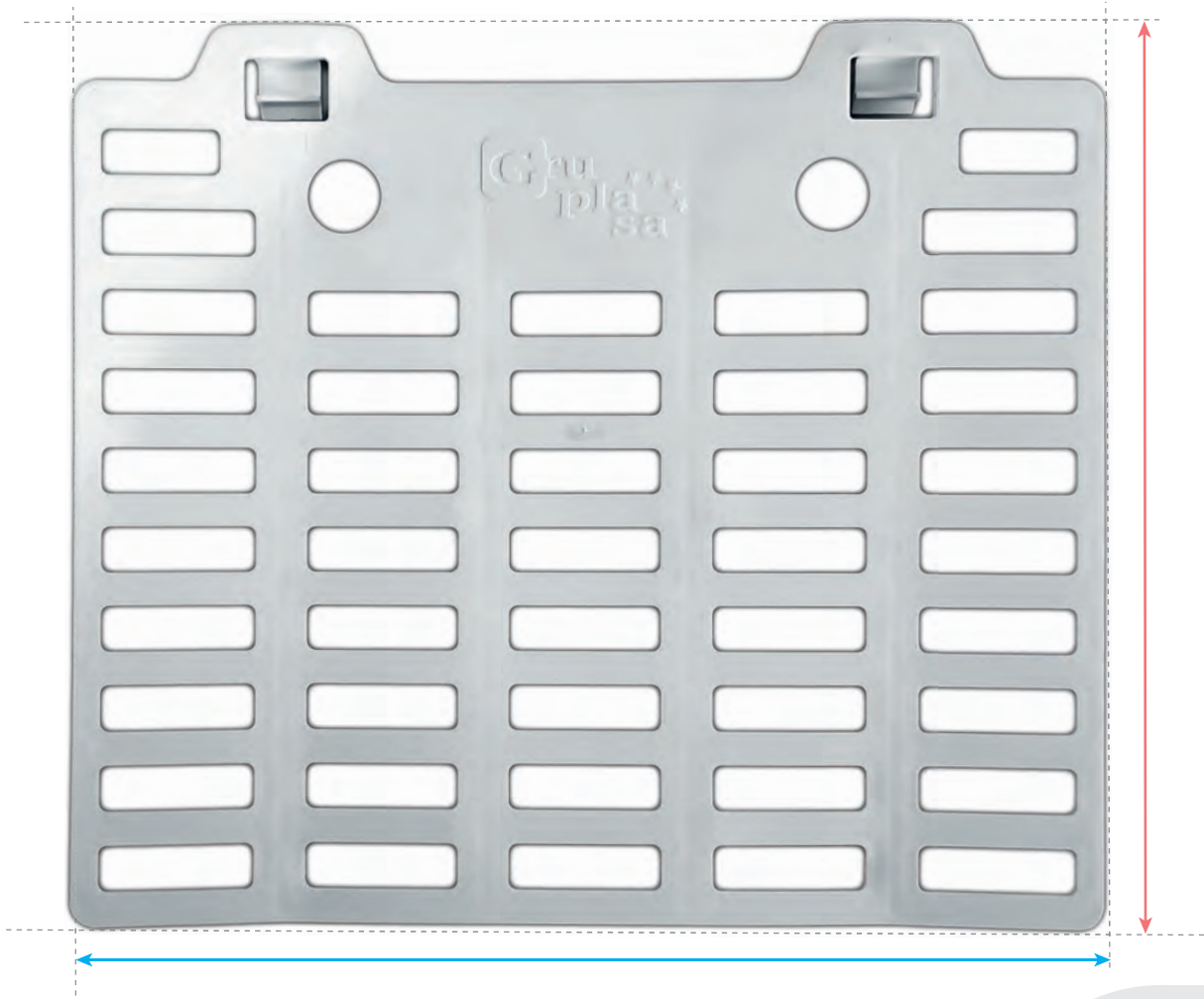
Esta información se refiere al material indicado suministrado por nuestra empresa y no podrá extenderse a cualquier modificación del mismo. La información ofrecida en este documento está basada en nuestro mejor conocimiento y experiencia. No podemos aceptar ninguna responsabilidad por la interpretación o uso indebido que pueda hacerse de este documento. Debido a que es imposible conocer con anticipación todas las condiciones bajo las que se emplean nuestros envases, no podemos relevar a los usuarios de nuestros productos de la responsabilidad de realizar sus propios ensayos para determinar la seguridad y adecuación de cada producto o combinación de ellos para sus propios propósitos

Fanti Plast España, S.L.

c/ Valgrande, 4 28108 Alcobendas (Madrid) · Tel. 91 661 18 64

email: info@fantiplastespana.es

REC. PLAST. 04GR



**Datos técnicos del incorporable:**

<b>ANCHO</b>	220 mm	<b>REJILLA</b>	* PESO ESTÁNDAR (gr.) 45	<b>Material (cuerpo)</b>	Polipropileno
<b>LARGO</b>	193 mm	*Variación estimada de ±3%			



**LA OPCIÓN DEL MATERIAL RECICLADO: POR EL MEDIO AMBIENTE**

Desde hace algún tiempo, ofrecemos la opción de emplear material PCR ( Post Consumer Recycled ). Este producto se obtiene de materiales ya utilizados por el consumidor y que, una vez tratados, vuelven a introducirse en la cadena productiva, evitando aumentar la cantidad de envases fabricados con Polipropileno Virgen, que conllevaría una mayor cantidad de residuos. Este PCR, ya se utiliza con éxito para la fabricación de botellas de bebidas o tarros para productos farmacéuticos. El material PCR tiene la particularidad de estar pigmentado en color negro.



<b>Material (cuerpo)</b>	Material reciclado PCR
--------------------------	------------------------

PORCENTAJES	PCR	VIRGEN
ENVASE	100%	0%

Esta información se refiere al material indicado suministrado por nuestra empresa y no podrá extenderse a cualquier modificación del mismo. La información ofrecida en este documento está basada en nuestro mejor conocimiento y experiencia. No podemos aceptar ninguna responsabilidad por la interpretación o uso indebido que pueda hacerse de este documento. Debido a que es imposible conocer con anticipación todas las condiciones bajo las que se emplean nuestros envases, no podemos relevar a los usuarios de nuestros productos de la responsabilidad de realizar sus propios ensayos para determinar la seguridad y adecuación de cada producto o combinación de ellos para sus propios propósitos

**Fanti Plast España, S.L.**

c/ Valgrande, 4 28108 Alcobendas (Madrid) · Tel. 91 661 18 64  
email: info@fantiplastespana.es

REC. PLAST. 04GR

### Características:

Envase de forma rectangular dotado de una pequeña corona que ofrece gran robustez. Viene provisto de un precinto de inviolabilidad.

Provisto de asa de plástico o de metal, con manguito de plástico.

Envase ideal para contener productos con base agua y para su paletización en europalet (800 x 1200 mm).

Fácil de apilar o desapilar y adecuado para las líneas automáticas (también con las cubetas rectangulares de 2,5 litros). El formato especial de la tapa, facilita el centrado del envase superior en dicho apilamiento.

### Datos técnicos del envase:

	FONDO (mm)	BOCA (mm)	ALTURA
<b>ANCHO</b>	155	176	<b>CON TAPA</b> 149
<b>LARGO</b>	210	228	<b>SIN TAPA</b> 148
<b>Material (cuerpo)</b>	Polipropileno	<b>TAPA</b>	* PESO ESTÁNDAR (gr.) 48,2
<b>Capacidad</b>	4,600 Litros	<b>ENVASE</b>	166,1 <b>ASA (gr. (plástico))</b> 7,5

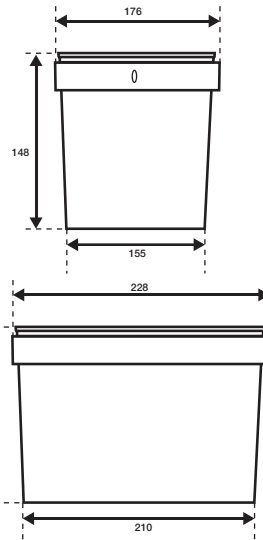
\*Variación estimada de ±3%



Envase Rectangular Plástico de 4 litros anónimo

### Datos de embalaje y apilado:

UNIDADES	LARGO	ANCHO	ALTO	COLUMNAS	FILAS
660	1200	800	1020	20	33



### Incorporables

\*El envase puede llevar etiqueta inyectada en sistema IML, de base blanca o transparente. Impresión básica en cuatricromía, posibilidad de emplear tintas Pantone, efectos metalizados, y más (consultar variaciones de precio y tirada mínima).

\*Posibilidad de pigmentado de color en tapa y envase.

\*Con asa metálica abatible provista de manguito de plástico o asa de polipropileno.

### Precauciones

\*Mantenga el envase alejado de la exposición directa al sol (la etiqueta podría perder color).

\*Evitar cambios bruscos de temperatura y temperaturas extremas, puede producir degradación del plástico.

\*No apilar a más de 6 alturas o 30kg.



### LA OPCIÓN DEL MATERIAL RECICLADO: POR EL MEDIO AMBIENTE

Desde hace algún tiempo, ofrecemos la opción de emplear material PCR ( Post Consumer Recycled ). Este producto se obtiene de materiales ya utilizados por el consumidor y que, una vez tratados, vuelven a introducirse en la cadena productiva, evitando aumentar la cantidad de envases fabricados con Polipropileno Virgen, que conllevaría una mayor cantidad de residuos. Este PCR, ya se utiliza con éxito para la fabricación de botellas de bebidas o tarros para productos farmacéuticos.

<b>Material (cuerpo)</b>	PCR
<b>Capacidad</b>	4,600 Litros

PORCENTAJES	PCR	VIRGEN
<b>TAPA</b>	0%	100%
<b>ENVASE</b>	100%	0%

Esta información se refiere al material indicado suministrado por nuestra empresa y no podrá extenderse a cualquier modificación del mismo. La información ofrecida en este documento está basada en nuestro mejor conocimiento y experiencia. No podemos aceptar ninguna responsabilidad por la interpretación o uso indebido que pueda hacerse de este documento. Debido a que es imposible conocer con anticipación todas las condiciones bajo las que se emplean nuestros envases, no podemos relevar a los usuarios de nuestros productos de la responsabilidad de realizar sus propios ensayos para determinar la seguridad y adecuación de cada producto o combinación de ellos para sus propios propósitos

### Características:

Envase de forma rectangular dotado de una pequeña corona con gran robustez. Viene provisto de un precinto de inviolabilidad.

Provisto de asa de plástico o de metal, con manguito de plástico.

Envase ideal para contener productos con base agua y para su paletización en europalet (800 x 1200 mm).

Fácil de apilar o desapilar y adecuado para las líneas automáticas (también con las cubetas rectangulares de 04 litros). El formato especial de la tapa, facilita el centrado del envase superior en dicho apilamiento.



Envase Rectangular Plástico de 2,5 litros anónimo

### Datos técnicos del envase:

	FONDO (mm)	BOCA (mm)	CON TAPA	ALTIMERA
<b>ANCHO</b>	155	176	CON TAPA	94
<b>LARGO</b>	210	228	SIN TAPA	93
<b>Material (cuerpo)</b>	Polipropileno		<b>TAPA</b>	* PESO ESTÁNDAR (gr.) 48,2
<b>Capacidad</b>	3,150 Litros		<b>ENVASE</b>	123,4
			<b>ASA (gr.) (plástico)</b>	7,5

\*Variación estimada de ±3%

### Datos de embalaje y apilado:

UNIDADES	LARGO	ANCHO	ALTO	COLUMNAS	FILAS
760	1200	800	1020	20	38

### Incorporables

\*El envase puede llevar etiqueta inyectada en sistema IML, de base blanca o transparente. Impresión básica en cuatricromía, posibilidad de emplear tintas Pantone, efectos metalizados, y más (consultar variaciones de precio y tirada mínima).

\*Posibilidad de pigmentado de color en tapa y envase.

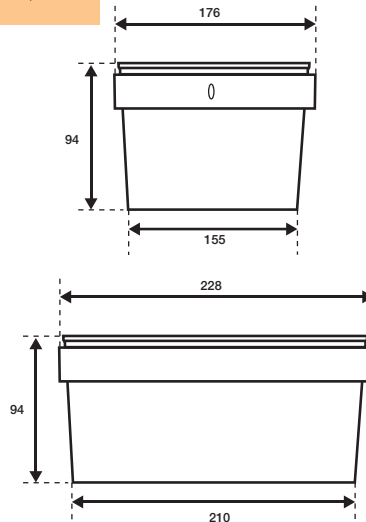
\*Con asa metálica abatible provista de manguito de plástico o asa de polipropileno.

### Precauciones

\*Mantenga el envase alejado de la exposición directa al sol (la etiqueta podría perder color).

\*Evitar cambios bruscos de temperatura y temperaturas extremas, puede producir degradación del plástico.

\*No apilar a más de 6 alturas o 30kg.



### LA OPCIÓN DEL MATERIAL RECICLADO: POR EL MEDIO AMBIENTE

Desde hace algún tiempo, ofrecemos la opción de emplear material PCR ( Post Consumer Recycled ). Este producto se obtiene de materiales ya utilizados por el consumidor y que, una vez tratados, vuelven a introducirse en la cadena productiva, evitando aumentar la cantidad de envases fabricados con Polipropileno Virgen, que conllevaría una mayor cantidad de residuos. Este PCR, ya se utiliza con éxito para la fabricación de botellas de bebidas o tarros para productos farmacéuticos.



<b>Material (cuerpo)</b>	PCR
<b>Capacidad</b>	3,150 Litros

PORCENTAJES	PCR	VIRGEN
<b>TAPA</b>	0%	100%
<b>ENVASE</b>	100%	0%

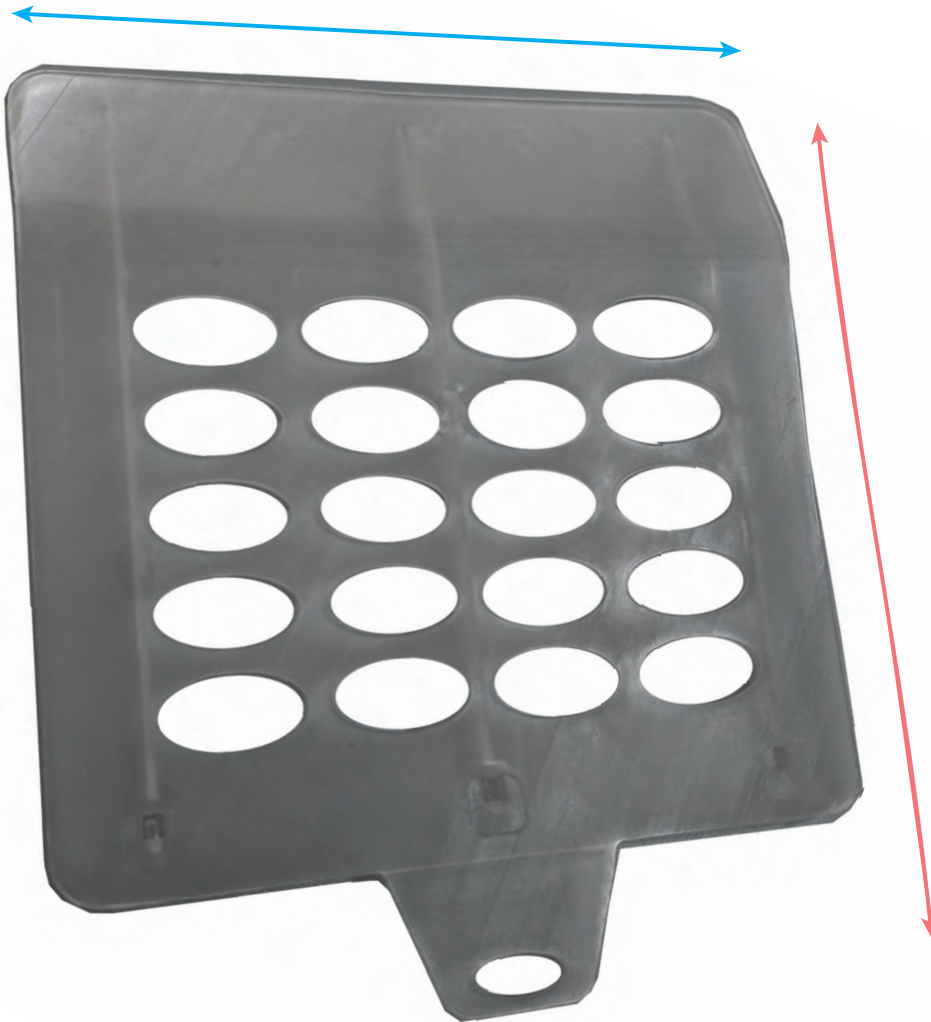
Esta información se refiere al material indicado suministrado por nuestra empresa y no podrá extenderse a cualquier modificación del mismo. La información ofrecida en este documento está basada en nuestro mejor conocimiento y experiencia. No podemos aceptar ninguna responsabilidad por la interpretación o uso indebido que pueda hacerse de este documento. Debido a que es imposible conocer con anticipación todas las condiciones bajo las que se emplean nuestros envases, no podemos relevar a los usuarios de nuestros productos de la responsabilidad de realizar sus propios ensayos para determinar la seguridad y adecuación de cada producto o combinación de ellos para sus propios propósitos

Fanti Plast España, S.L.

c/ Valgrande, 4 28108 Alcobendas (Madrid) · Tel. 91 661 18 64

email: info@fantiplastespana.es

REC. PLAST. 2,5 L.



**Datos técnicos del incorporable:**

<b>ANCHO</b>	178 mm	<b>REJILLA</b>	* PESO ESTÁNDAR (gr.) 48,8	<b>Material (cuerpo)</b>	Polipropileno
<b>LARGO</b>	210 mm	*Variación estimada de ±3%			



Esta información se refiere al material indicado suministrado por nuestra empresa y no podrá extenderse a cualquier modificación del mismo. La información ofrecida en este documento está basada en nuestro mejor conocimiento y experiencia. No podemos aceptar ninguna responsabilidad por la interpretación o uso indebido que pueda hacerse de este documento. Debido a que es imposible conocer con anticipación todas las condiciones bajo las que se emplean nuestros envases, no podemos relevar a los usuarios de nuestros productos de la responsabilidad de realizar sus propios ensayos para determinar la seguridad y adecuación de cada producto o combinación de ellos para sus propios propósitos

**Fanti Plast España, S.L.**

c/ Valgrande, 4 28108 Alcobendas (Madrid) · Tel. 91 661 18 64  
email: info@fantiplastespana.es

**REC. PLAST. 04C**